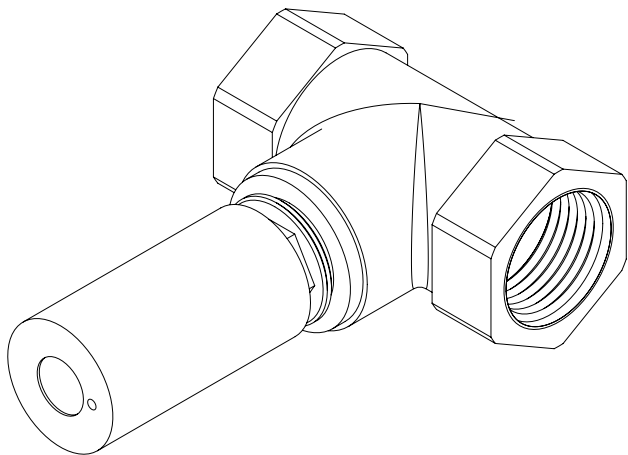


LLAVE DE PASO EMPOTRADA DE 3/4" PARA AGUA FRÍA (PARTE INTERNA)

formma.

GR.01.0.06



RECOMENDACIONES DE INSTALACIÓN

La instalación debe ser realizada por técnicos especializados, que deben tener en cuenta las instrucciones contenidas en el embalaje del producto.

Los componentes del producto no deben ser alterados o modificados, de lo contrario la garantía quedará anulada. Los valores recomendados de presión y temperatura deben ser estrictamente cumplidos. En caso de que sean excedidos o reducidos, esto puede causar daños permanentes en la grifería.

LIMPIEZA Y MANTENIMIENTO

Recomendamos un mantenimiento periódico de la grifería, para garantizar el buen funcionamiento de la misma.

Para limpiar su grifería use un paño suave humedecido con agua y jabón neutro. Nunca utilice productos de limpieza que contengan sustancias abrasivas, ácidos clóricos, amoniacos, acetona, vinagre, ácidos domésticos, desinfectantes, lejía o esponjas abrasivas.

El uso de productos no recomendados podría dañar permanentemente las superficies, invalidando la garantía.

GARANTÍA

Formma asegura la garantía de todos sus productos con defectos de fábrica en los siguientes casos:

Garantía de 5 años para:

- Defectos de mecanizado, fundición o porosidad.
- Defectos de cartuchos y válvulas (el desgaste de este componente depende de la calidad del agua).
- Defectos de cromado y PVD (quedan excluidos los defectos derivados de un mal mantenimiento. Ver instrucciones de limpieza y mantenimiento).

Garantía de 2 años para:

- Acabados lacados. Quedan excluidos los defectos derivados de un uso inadecuado y un mal mantenimiento. Ver instrucciones de limpieza y mantenimiento. Nuestra responsabilidad está exclusivamente sujeta a defectos causados durante el proceso de producción.

La garantía no cubre los componentes sujetos a desgaste como juntas tóricas, juntas, tubos flexibles o elementos de conexión.

Atención:

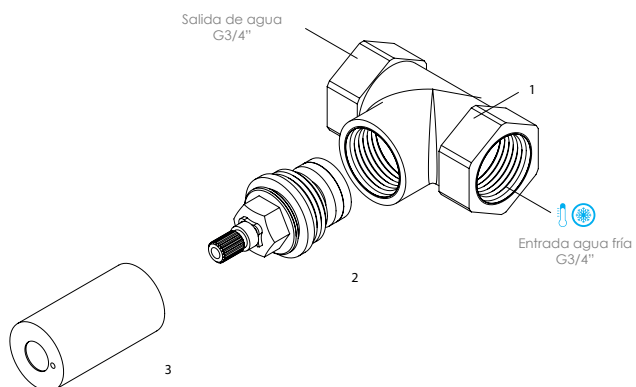
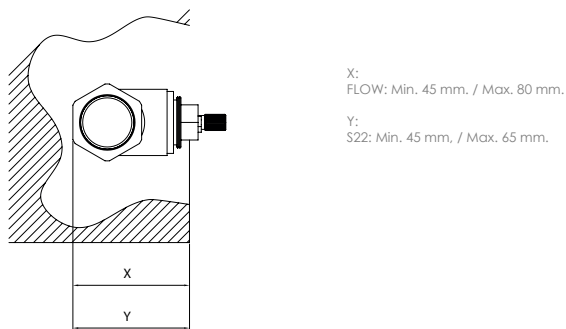
Los acabados naturales, como el latón o el acero inoxidable, dependen totalmente de la exposición al medio ambiente y del mantenimiento. Por lo tanto, cualquier mancha que pueda aparecer no puede considerarse un defecto del producto. La garantía otorga al cliente el derecho a la sustitución gratuita de todas las piezas, si no funcionan correctamente, debido a un defecto de fabricación.

Quedan excluidos de la garantía:

- Griferías y piezas dañadas o que no funcionan correctamente por negligencia en el uso o un mantenimiento incorrecto.
- Instalación incorrecta.
- Intervención de personas no cualificadas, circunstancias ajenas a la propia voluntad o por causas de fuerza mayor.

Para hacer uso de esta garantía, conserve la factura y adjúntela a este documento. Los productos defectuosos deben enviarse a Formma con los gastos de envío a cargo del remitente. Este documento de garantía y una copia de la factura de compra deben adjuntarse al paquete. Los productos serán rápidamente reemplazados y devueltos con los gastos de envío a cargo de Formma.

DIBUJO DE COMPONENTES



DATOS TÉCNICOS

| nº | DESCRIPCIÓN |
|----|----------------------------|
| 01 | BASE FORJADA PARA ENCASTRE |
| 02 | CABECERO DE AGUA FRÍA 3/4" |
| 03 | CUBIERTA DE PLÁSTICO |