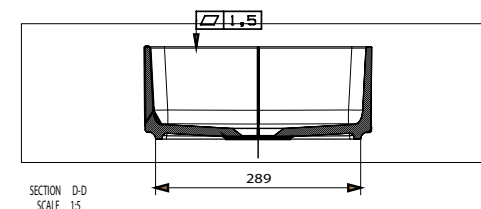
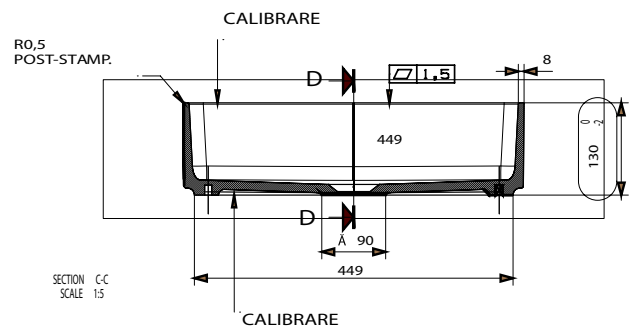
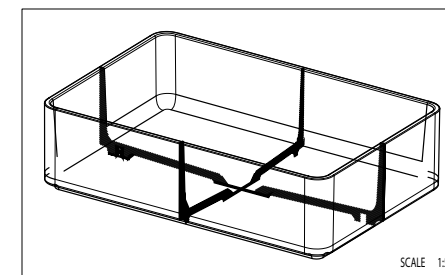
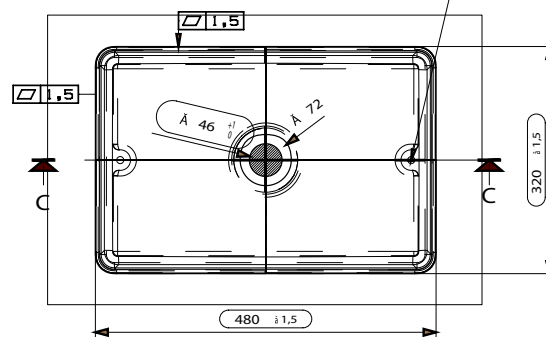


BA.01.1.07

TECHNICAL DRAWING / DIBUJO TÉCNICO



NÄ2 BUSSOLE OTN.
M6x8x9 SQ. DA STAMPO
(cod.2720213)



PER FINITURA LUCIDA
(4070396) NÄ1 LIBRETTO USO MANUTENZIONE
CERAMILUX LUCIDO

PER FINITURA OPACA
(KITPUL12) NÄ1 KIT PULIZIA SSL OPACO

(KITFIS2) NÄ1 KIT FISSAGGIO VASCHE TTE STD.CPL