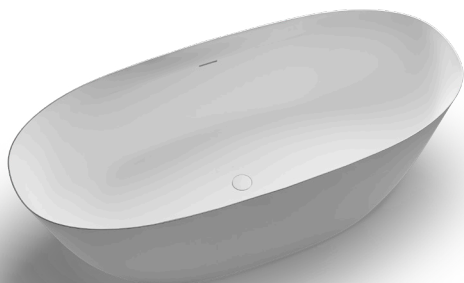
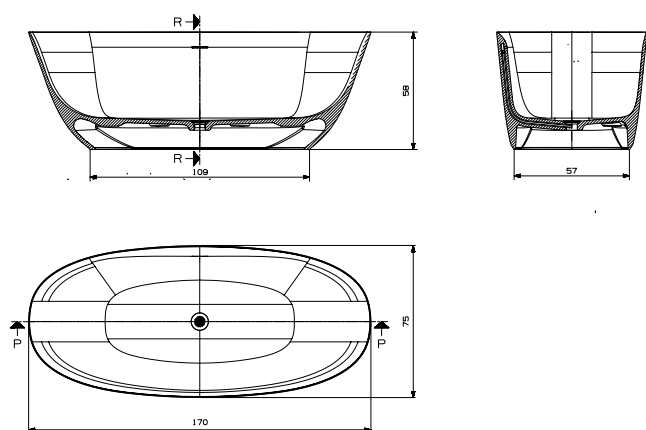


BA.01.2.02



DIBUJO TÉCNICO (MEDIDAS EN CM)



GARANTÍA

Esta garantía cubre los eventuales defectos de producción, materiales o elaboraciones. El fabricante, a su criterio, reparará, sustituirá o realizará las intervenciones apropiadas en un plazo de 2 años (Europa) o 1 año (EE.UU., Canadá y el resto del mundo) desde la fecha de compra, en caso de que la inspección deficiente que se ha producido un cualquier defecto en condiciones de uso normales. El fabricante no será responsable de los costes de desmontaje o instalación. La duración de las garantías implícitas, incluyendo la de comerciabilidad e idoneidad para fines especiales, está limitada expresamente según la duración de esta garantía.

El fabricante rechaza cualquier responsabilidad ante daños especiales, incidentales o consecuenciales. Algunos países/provincias no establecen limitaciones en lo que se refiere a la duración de una garantía implícita o la exclusión o limitación de daños especiales, incidentales o consecuenciales; por lo tanto, es posible que dichas limitaciones y exclusiones no se apliquen a su caso específico. Esta garantía le concede derechos legales específicos. Esta garantía no perjudica los derechos inderogables que corresponden al comprador según la ley. Esta es nuestra garantía exclusiva escrita.

Se recomienda no utilizar este producto con una temperatura del agua superior a 55°C (130°F). El fabricante no será responsable de los daños resultantes de una utilización incorrecta del producto.

EXCEPCIONES Y RESTRICCIONES

Cuando el producto no se utilice según las instrucciones de uso contenidas en el manual de instalación y cuando no se observen las sugerencias y las advertencias allí incluidas. Cuando el producto se haya modificado o desmontado parcial o totalmente, o se haya utilizado con negligencia y, por consiguiente, haya sufrido daños imputables al usuario, a una persona o a instrumentos usados sin la autorización de por el fabricante. Esta garantía no cubre los daños resultantes de desastres como incendios o calamidades naturales, incluyendo inundaciones, terremotos, etc.

| | |
|-------------------------|----------------------------|
| PESO NETO SOLID SURFACE | 127 KG (280 lb) |
| CAPACIDAD DE REBOSE | 271 L (72 gal) |
| DIMENSIONES | 170 CM x 75 CM x 58 CM (h) |

MANUAL DE INSTRUCCIONES

ANTES DE EMPEZAR

NOTA: La instalación debe ser efectuada por al menos dos personas.

ATENCIÓN:

Riesgo de daño.

No tener la bañera por el borde

- Cumplir las disposiciones hidráulicas y constructivas locales.
- Las indicaciones siguientes se dirigen a personal cualificado dotado del bagaje técnico y de la experiencia necesarios para utilizar el producto en condiciones de absoluta seguridad.
- Esta es una bañera para cuarto de baño y se debe utilizar exclusivamente para tal fin. El uso inapropiado de la bañera exime el fabricante de cualquier responsabilidad e invalida cualquier forma de garantía.
- Desembalar e inspeccionar la bañera para controlar si hay daños. Colocar la bañera en el cartón hasta el momento de la instalación.
- Antes de la instalación, comprobar la accesibilidad a las conexiones hidráulicas finales.
- Asegurarse de que el tipo de conexión y montaje sea adecuado para el grifo.
- No instalar el grifo en correspondencia con el rebosadero.

HERRAMIENTAS, MATERIALES Y EPIS NECESARIOS

| | |
|----|---------------------------|
| 01 | METRO |
| 02 | LÁPIZ |
| 03 | NIVEL |
| 04 | SELLADOR |
| 05 | ESCUADRA |
| 06 | CÚTER |
| 07 | CORREAS |
| 08 | HERRAMIENTAS PARA MADERA |
| 09 | TRAPOS |
| 10 | DISTANCIADORES DE MADERA |
| 11 | GAFAS DE PROTECCIÓN (DPI) |

ADVERTENCIAS

- Esta bañera no debe ser utilizada autónomamente por personas con capacidades motorias, sensitivas y/o cognitivas limitadas (incluidos los niños) o que, en cualquier caso, no tengan las nociones necesarias para su utilización. Asegurarse de que los niños que utilicen la bañera sean vigilados por una persona responsable de su seguridad.
- Las bañeras están diseñados para un uso doméstico o análogo y se deben instalar y utilizar solamente en el interior a temperatura ambiente.
- El uso o la cercanía de aparatos eléctricos (radios, secadores de pelo, ...) son peligrosos cuando se esté utilizando la bañera.
- Prestar especial atención cuando se utiliza la bañera a solas: una inmersión prolongada en el agua caliente podría causar náusea, vértigos y desmayos.
- Se desaconseja utilizar la bañera tras haber tomado medicinas o, en cualquier caso, sustancias que podrían provocar somnolencia o alterar la presión sanguínea.
- De todos modos, no utilizar el agua a temperatura superior a 40 °C.
- Cuando está mojada, la superficie de la bañera aumenta su grado de deslizabilidad, sobre todo si se utilizan champú, jabón y aceites. ¡Prestar la debida atención!
- Para la limpieza se DESACONSEJA utilizar productos químicos agresivos como acetona, tricloroetileno, ácidos fuertes (ácido muriático ...) así como bases fuertes (sosa cáustica ...), detergentes industriales y disolventes utilizados en el sector de la pintura. Para más información consultar las instrucciones adjuntas sobre el cuidado y el mantenimiento del producto.
- NO utilizar rascadores metálicos, cepillos de hierro u otras herramientas domésticas metálicas para quitar manchas, pintura, masilla, etc.
- Algunas sustancias como la tinta, los cosméticos y los tintes, si permanecen en contacto con la superficie de la bañera por mucho tiempo, pueden manchar el material; lo mismo puede suceder con los cigarrillos encendidos.

MANUAL DE INSTRUCCIONES

PREPARACIÓN DEL SITIO

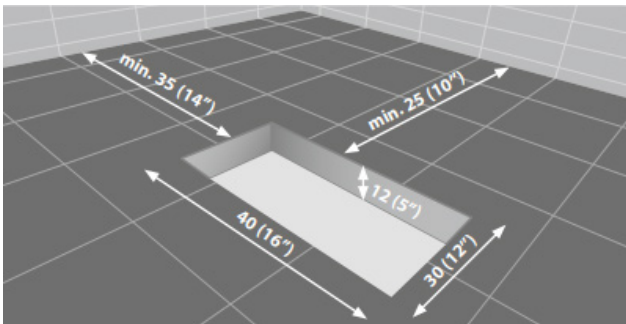
- Asegurarse de que el pavimento y la eventual tarima garanticen un soporte adecuado de por lo menos 800 kg (unas 1800 lb) debajo de la bañera.

Verificar que el pavimento y la superficie de apoyo sean planos y nivelados.

- Esta bañera se puede instalar en el suelo o sobre una tarima elevada o empotrada.

- **Atención:** este modelo de bañera está provisto de un espacio de 95 mm debajo del agujero de desagüe. Según el tipo de desagüe que hay que montar, **predisponer si fuera necesario** un pozo colocado de modo adecuado tomando en cuenta el volumen de la bañera/dimensiones indicadas (véase IMAGEN 1).

IMAGEN 1



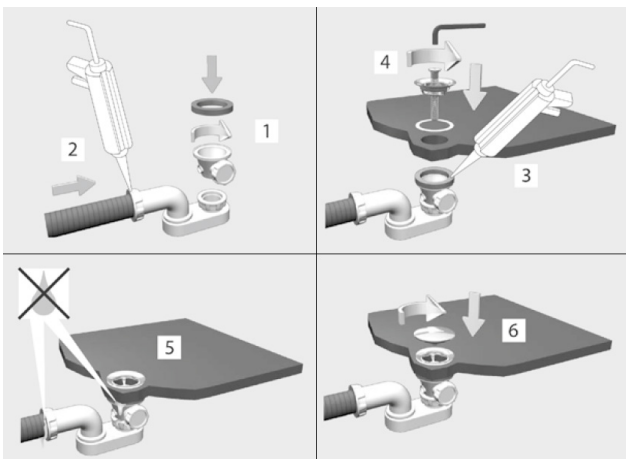
PREPARACIÓN DE LA BAÑERA

- Sacar la bañera del embalaje que se deberá eliminar con arreglo a las normativas locales vigentes.

- Situar la bañera en el lugar de instalación, manteniéndola levantada del suelo mediante unos bloques de madera.

- Instalar el kit de descarga en la bañera según se indica en las imágenes (véase IMAGEN 2) y siguiendo las instrucciones del productor del kit de descarga.

IMAGEN 2



INSTALACIÓN DE LAS TUBERÍAS

ATENCIÓN:

Riesgo de lesiones personales.

Los eventuales grifos instalados en el borde de la bañera, que se podrían utilizar inadvertidamente como medios de soporte, no son adecuados ni seguros para esta operación.

ATENCIÓN:

Riesgo de daños materiales.

Asegurarse de que todas las conexiones de descarga de la bañera estén provistas de juntas de estanqueidad.

- Conectar el sifón al desagüero según las instrucciones del fabricante del kit de descarga.

- Abrir los grifos del agua caliente y fría y controlar si hay pérdidas en todas las conexiones.

- Hacer correr el agua en la bañera y controlar las conexiones de descarga para verificar si hay pérdidas.

- Llenar la bañera hasta el rebosadero y controlar si hay pérdidas.

- Quitar los bloques de madera y sellar con silicona todo el contorno de la base de la bañera.