

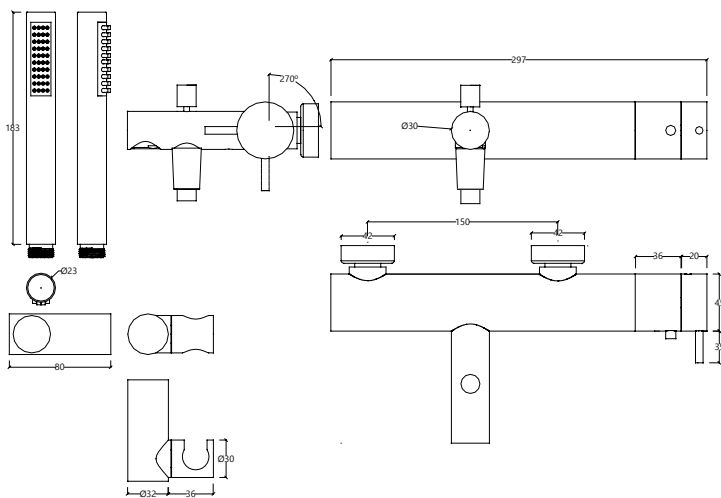
MEZCLADOR TERMOSTÁTICO DE DOS VÍAS PARA BAÑERA CON CAÑO, DUCHA DE MANO Y SOPORTE REGULABLE

formma.

GR.01.3.02.XX



DIBUJO TÉCNICO (MEDIDAS EN MM)



ACABADOS DISPONIBLES

- CR | Cromo
- IE | Acero inoxidable cepillado
- BL | Negro
- WH | Blanco
- BB | Negro cepillado *PVD
- BR | Bronce cepillado *PVD
- BC | Cobre cepillado *PVD
- BG | Metal cepillado *PVD
- BW | Oro blanco cepillado *PVD

RECOMENDACIONES DE INSTALACIÓN

Antes de instalar una grifería se deben enjuagar los tubos de suministro para eliminar todos los residuos de suciedad. Se recomienda también instalar las griferías con un filtro. La instalación de la grifería debe realizarse con la superficie limpia y seca. Para realizar la prueba de presión de agua, las griferías deben estar abiertas.

LIMPIEZA Y MANTENIMIENTO

La limpieza debe realizarse con jabón líquido neutro diluido en agua. No utilice detergentes líquidos que contengan sustancias abrasivas o ácidas, esponjas abrasivas o desinfectantes. El uso de productos no recomendados puede deteriorar permanentemente la superficie de la grifería. Secar con un paño seco y suave. En acabados lacados, no usar productos que contengan alcohol, acetona u otros disolventes.

GARANTÍA

Formma asegura la garantía de todos sus productos en caso de defectos de fábrica, como se indica a continuación:

Garantía de 5 años:

- Defectos de mecanizado, fundición o porosidad.
- Defectos de cartuchos y válvulas (el desgaste de este componente depende de la calidad del agua).
- Defectos de cromado o PVD (quedan excluidos los defectos derivados de un mal mantenimiento. Ver instrucciones de limpieza y mantenimiento).

Garantía de 1 año:

- Defectos en juntas tóricas y resto de juntas.
- Defectos sobre todo el resto de acabados.

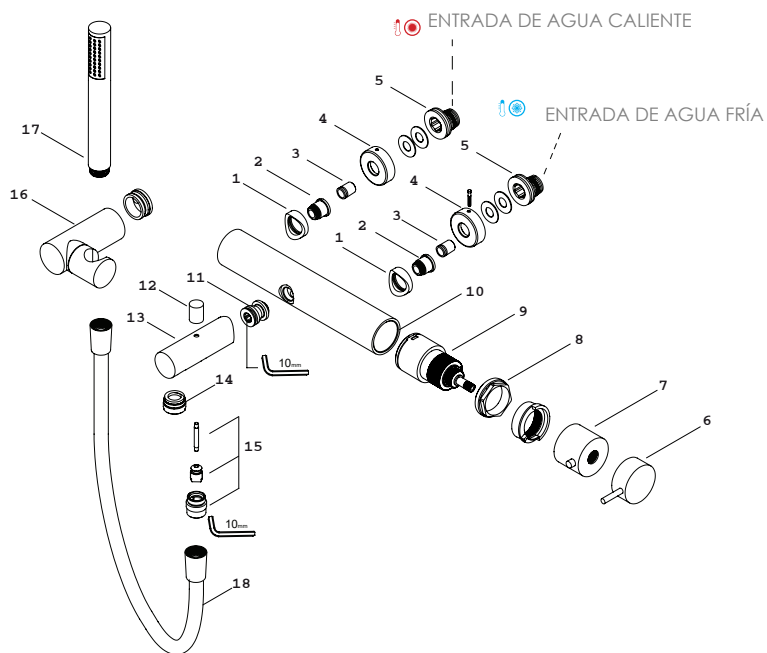
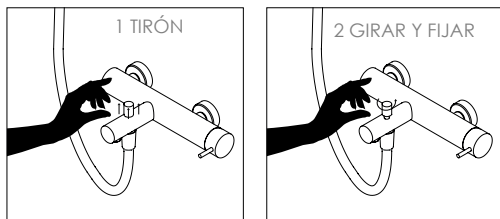
Para poder hacer uso de esta garantía, conserve la factura y adjúntela a este documento.

La garantía otorga el derecho de sustitución gratuita de las piezas que, por defectos de fabricación, causen un funcionamiento irregular, siempre que no venga provocado por un mal uso, error de mantenimiento, instalación irregular, montaje realizado por personas no cualificadas o causas de fuerza mayor. Los productos defectuosos deben ser enviados a Formma con los portes pagados por parte del remitente, adjuntando este documento de garantía y una copia de la factura de compra al embalaje, donde serán inmediatamente sustituidos y enviados de vuelta con los portes pagados por parte de Formma.

El incumplimiento de estas condiciones anulará inmediatamente la garantía. La presente garantía excluye cualquier responsabilidad sobre las consecuencias derivadas de defectos de uso o instalación de los productos de Formma.

DIBUJO DE COMPONENTES

PARA EL MONTAJE SIGA LAS INDICACIONES DEL DIBUJO

USO DEL
DIVERSIFICADOR

DATOS TÉCNICOS

nº	DESCRIPCIÓN
01	CUELLO DE LA BASE
02	BASE
03	VÁLVULA DE RETENCIÓN
04	PLACA
05	EXCÉNTRICO
06	MANGO
07	MANDO TERMOSTÁTICO
08	TUERCA DE FIJACIÓN
09	CARTUCHOS TERMOSTÁTICOS
10	CUERPO DEL GRIFO
11	ACOPLAMIENTO DE CONEXIÓN
12	DESVIADOR DEL MANDO
13	CAÑO
14	AIREADOR
15	DESVIADOR