

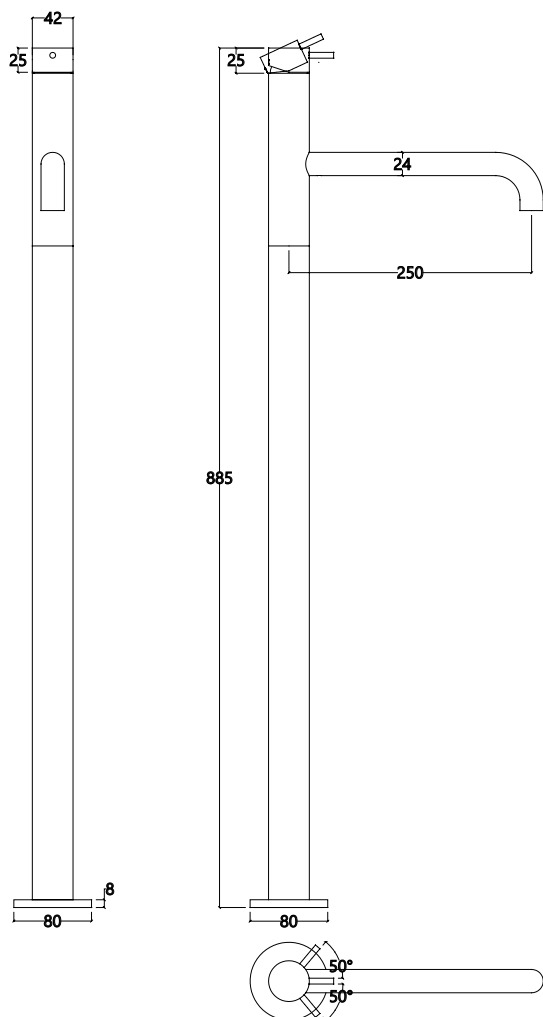
GR.01.3.06.XX



ACABADOS DISPONIBLES

-  CR | Cromo
-  IE | Acero inoxidable cepillado
-  BL | Negro
-  WH | Blanco
-  BB | Negro cepillado \*PVD
-  BR | Bronce cepillado \*PVD
-  BC | Cobre cepillado \*PVD
-  BG | Metal cepillado \*PVD
-  BW | Oro blanco cepillado \*PVD

DIBUJO TÉCNICO  
(MEDIDAS EN MM)



RECOMENDACIONES DE INSTALACIÓN

Antes de instalar una grifería se deben enjuagar los tubos de suministro para eliminar todos los residuos de suciedad. Se recomienda también instalar las griferías con un filtro. La instalación de la grifería debe realizarse con la superficie limpia y seca. Para realizar la prueba de presión de agua, las griferías deben estar abiertas.

LIMPIEZA Y MANTENIMIENTO

La limpieza debe realizarse con jabón líquido neutro diluido en agua. No utilice detergentes líquidos que contengan sustancias abrasivas o ácidas, esponjas abrasivas o desinfectantes. El uso de productos no recomendados puede deteriorar permanentemente la superficie de la grifería. Secar con un paño seco y suave. En acabados lacados, no usar productos que contengan alcohol, acetona u otros disolventes.

GARANTÍA

Formma asegura la garantía de todos sus productos en caso de defectos de fábrica, como se indica a continuación:

Garantía de 5 años:

- Defectos de mecanizado, fundición o porosidad.
- Defectos de cartuchos y válvulas (el desgaste de este componente depende de la calidad del agua).
- Defectos de cromado o PVD (quedan excluidos los defectos derivados de un mal mantenimiento. Ver instrucciones de limpieza y mantenimiento).

Garantía de 1 año:

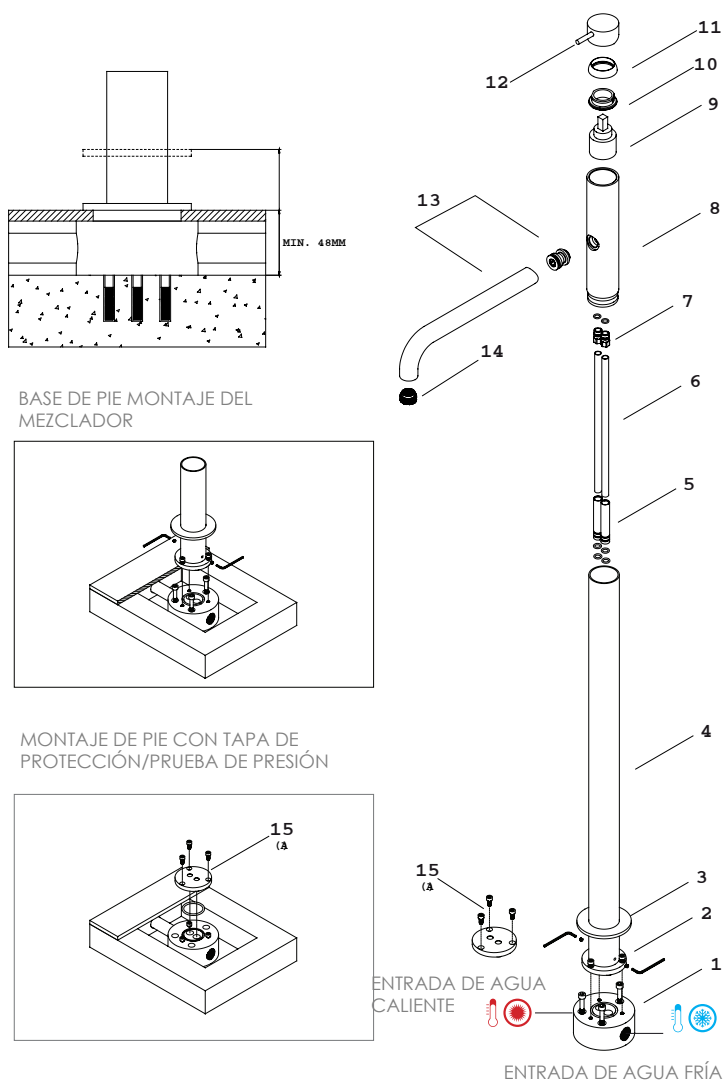
- Defectos en juntas tóricas y resto de juntas.
- Defectos sobre todo el resto de acabados.

Para poder hacer uso de esta garantía, conserve la factura y adjúntela a este documento.

La garantía otorga el derecho de sustitución gratuita de las piezas que, por defectos de fabricación, causen un funcionamiento irregular, siempre que no venga provocado por un mal uso, error de mantenimiento, instalación irregular, montaje realizado por personas no cualificadas o causas de fuerza mayor. Los productos defectuosos deben ser enviados a Formma con los portes pagados por parte del remitente, adjuntando este documento de garantía y una copia de la factura de compra al embalaje, donde serán inmediatamente sustituidos y enviados de vuelta con los portes pagados por parte de Formma.

El incumplimiento de estas condiciones anulará inmediatamente la garantía. La presente garantía excluye cualquier responsabilidad sobre las consecuencias derivadas de defectos de uso o instalación de los productos de Formma.

DIBUJO DE COMPONENTES

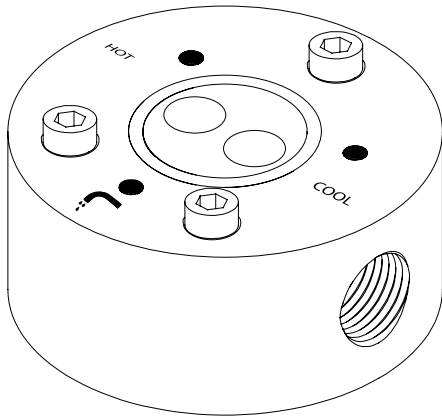


DATOS TÉCNICOS

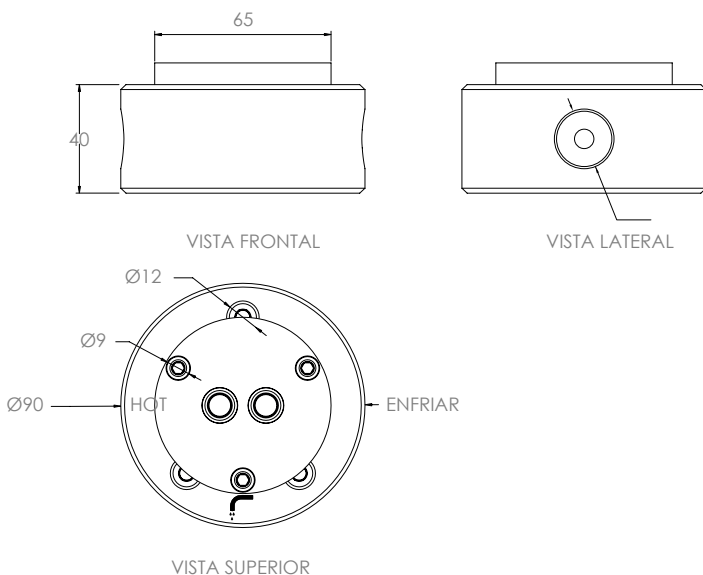
nº	DESCRIPCIÓN
01	BASE DE FIJACIÓN
02	PLACA DE FIJACIÓN
03	PLACA
04	ELEMENTO DE AUMENTO
05	TERMINALES
06	TUBOS DE COBRE
07	COJINETE
08	CUERPO DE LA GRIFERÍA
09	CARTUCHO
10	TUERCA DE FIJACIÓN
11	CARTUCHOS CORRECTORES
12	MANGO
13	CAÑO
14	AIREADOR
15	CUBIERTA DE PROTECCIÓN

**GR.01.3.06.XX**

GR.01.0.14 (Parte Interna)



**DIBUJO TÉCNICO  
(MEDIDAS EN MM)**



**DATOS TÉCNICOS**

PRESIÓN MÍNIMA	1 BAR
PRESIÓN MÁXIMA	10 BAR
PRESIÓN RECOMENDADA	2-5 BAR
TEMPERATURA MÁXIMA	70° / 176 F
TEMPERATURA RECOMENDADA	65° / 149 F
CUERPO EMPOTRADO REGULABLE	5.6 l/min - 3 Bar

**RECOMENDACIONES DE INSTALACIÓN**

La instalación debe ser realizada por técnicos especializados, que deben tener en cuenta las instrucciones contenidas en el embalaje del producto. Los componentes del producto no deben ser alterados o modificados, de lo contrario la garantía quedará anulada. Los valores recomendados de presión y temperatura deben ser estrictamente cumplidos. En caso de que sean excedidos o reducidos, esto puede causar daños permanentes en la grifería.

**LIMPIEZA Y MANTENIMIENTO**

Recomendamos un mantenimiento periódico de la grifería, para garantizar el buen funcionamiento de la misma. Para limpiar su grifería use un paño suave humedecido con agua y jabón neutro. Nunca utilice productos de limpieza que contengan sustancias abrasivas, ácidos clóricos, amoniacos, acetona, vinagre, ácidos domésticos, desinfectantes, lejía o esponjas abrasivas. El uso de productos no recomendados podría dañar permanentemente las superficies, invalidando la garantía.

**GARANTÍA**

Formma asegura la garantía de todos sus productos con defectos de fábrica en los siguientes casos:

Garantía de 5 años para:

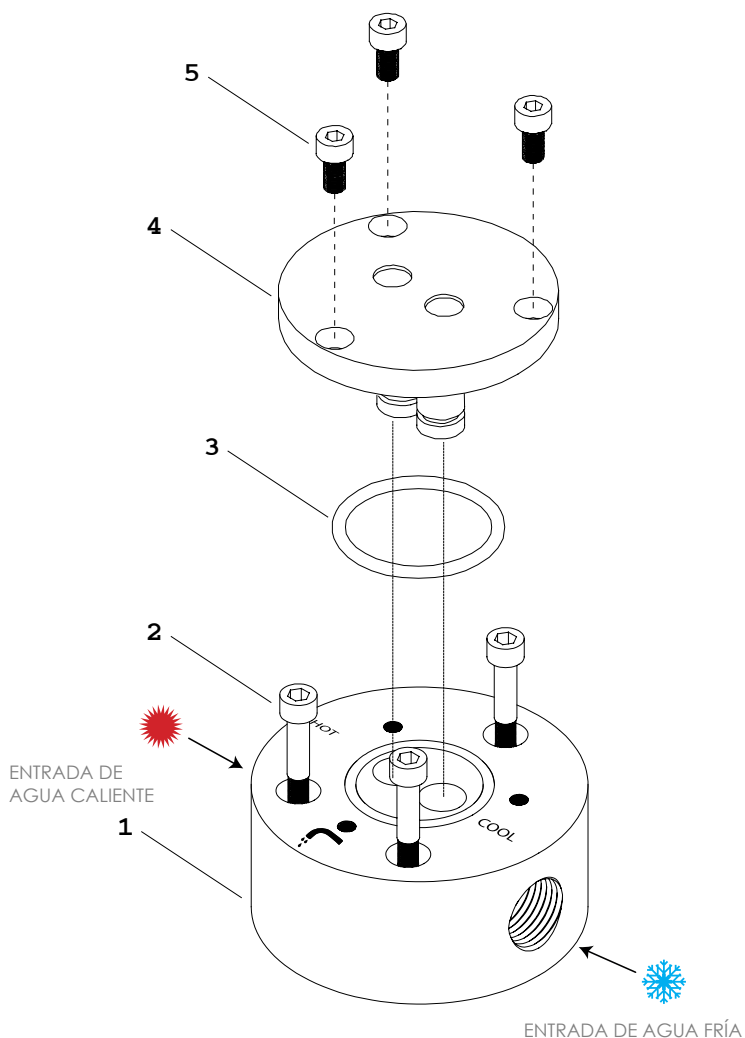
- Defectos de mecanizado, fundición o porosidad.
- Defectos de cartuchos y válvulas (el desgaste de este componente depende de la calidad del agua).
- Defectos de cromado y PVD (quedan excluidos los defectos derivados de un mal mantenimiento. Ver instrucciones de limpieza y mantenimiento).

Garantía de 2 años para:

- Acabados lacados. Quedan excluidos los defectos derivados de un uso inadecuado y un mal mantenimiento. Ver instrucciones de limpieza y mantenimiento. Nuestra responsabilidad está exclusivamente sujeta a defectos causados durante el proceso de producción.

La garantía no cubre los componentes sujetos a desgaste como juntas tóricas, juntas, tubos flexibles o elementos de conexión.

## DIBUJO DE COMPONENTES



## Atención:

Los acabados naturales, como el latón o el acero inoxidable, dependen totalmente de la exposición al medio ambiente y del mantenimiento. Por lo tanto, cualquier mancha que pueda aparecer no puede considerarse un defecto del producto. La garantía otorga al cliente el derecho a la sustitución gratuita de todas las piezas, si no funcionan correctamente, debido a un defecto de fabricación.

Quedan excluidos de la garantía:

- Griferías y piezas dañadas o que no funcionan correctamente por negligencia en el uso o un mantenimiento incorrecto.
- Instalación incorrecta.
- Intervención de personas no cualificadas, circunstancias ajenas a la propia voluntad o por causas de fuerza mayor.

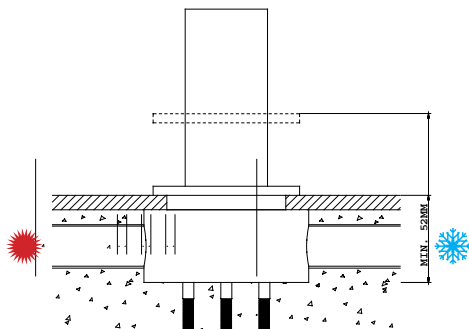
Para hacer uso de esta garantía, conserve la factura y adjúntela a este documento. Los productos defectuosos deben enviarse a Formma con los gastos de envío a cargo del remitente. Este documento de garantía y una copia de la factura de compra deben adjuntarse al paquete. Los productos serán rápidamente reemplazados y devueltos con los gastos de envío a cargo de Formma.

## DATOS TÉCNICOS

nº	DESCRIPCIÓN
01	Pie de fijación
02	Tomillo base
03	Junta Tórica
04	Cubierta de protección
05	Tomillo de rosca

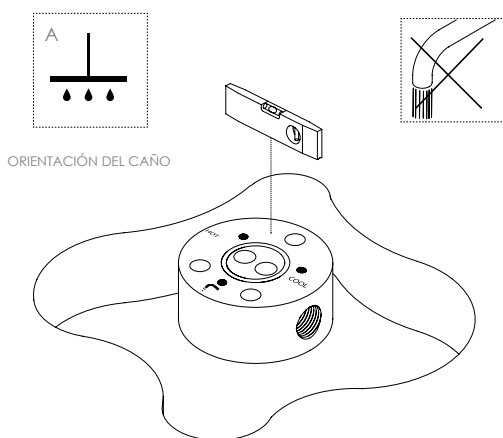
## INSTRUCCIONES DE MONTAJE

IMAGEN 1



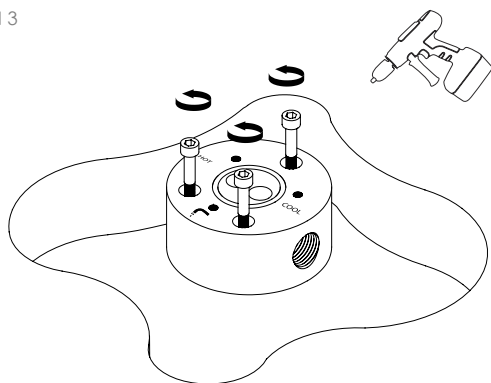
01 - Para el montaje siga las indicaciones del dibujo.

IMAGEN 2



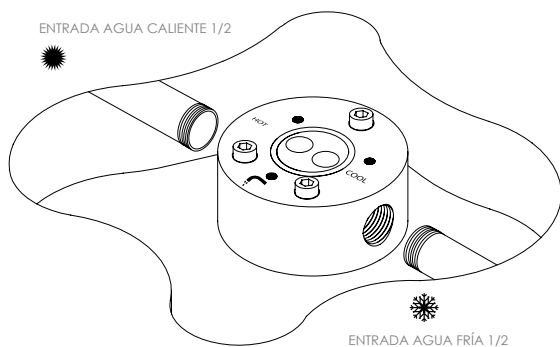
02 - Antes de iniciar el montaje, es imprescindible cerrar el suministro de agua.  
 Por favor, verifique la medida mínima recomendada, para colocar en el pie de fijación.  
 Por favor, perforo el suelo para colocar el pie de fijación.  
 Verifique con la ayuda de un nivel si el pie de fijación está correctamente nivelado y si el icono (A) está orientado para la ubicación correcta del caño.

IMAGEN 3



03 - Atornille el pie de fijación al suelo.  
 Utilice los tornillos y tacos incluidos en el embalaje.

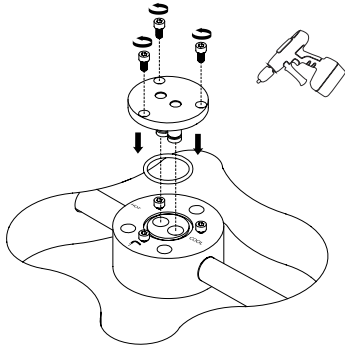
IMAGEN 4



04 - Proceda a la conexión del agua apretando los tubos correspondientes al agua fría y caliente respectivamente.

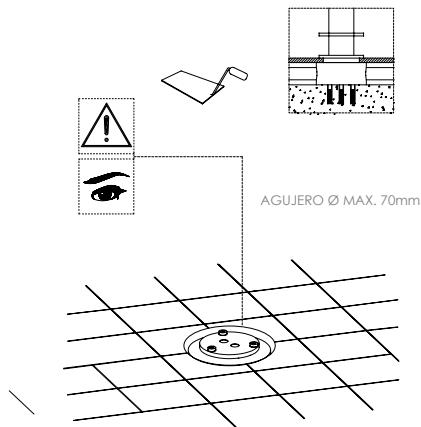
## INSTRUCCIONES DE MONTAJE

IMAGEN 5



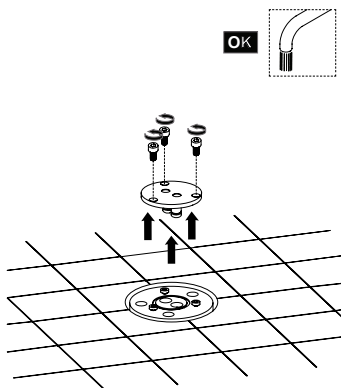
05 - Por favor, coloque la cubierta de protección para proteger la parte montada hasta el montaje completo. De esta forma se bloquea la salida de agua.  
Atornille el tapón de protección a la base del suelo.

IMAGEN 6



06 - Proceda a la colocación sobre el pavimento.  
Deje un agujero en la cubierta del pavimento con un diámetro máximo de 70 mm para colocar la placa mezcladora.

IMAGEN 7



07 - Retire la tapa blanca de protección.  
Conecte el agua para eliminar posibles restos de la tubería.