

# MONOMANDO BAÑO/DUCHA CON 3 SALIDAS Y TELEDUCHA REDONDA

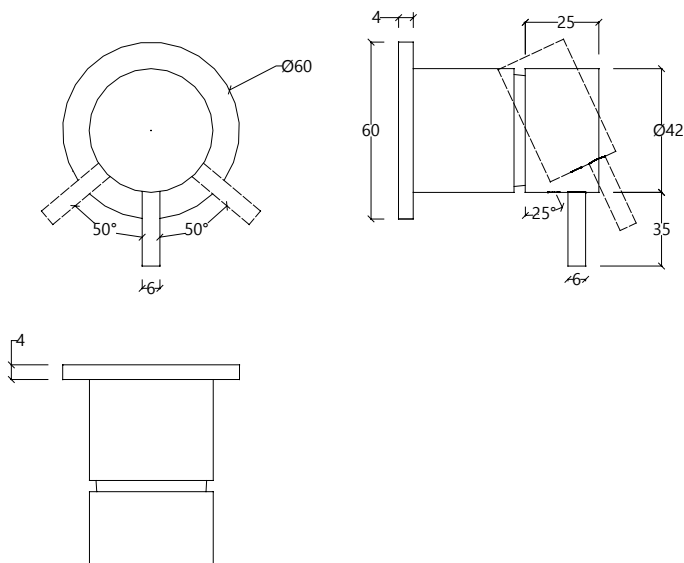
formma.

## GR.01.3.22.XX

GR.01.4.05.XX (Monomando)



### DIBUJO TÉCNICO (MEDIDAS EN MM)



### ACABADOS DISPONIBLES

-  CR | Cromo
-  IE | Acero inoxidable cepillado
-  BL | Negro
-  WH | Blanco
-  BB | Negro cepillado \*PVD
-  BR | Bronce cepillado \*PVD
-  BC | Cobre cepillado \*PVD
-  BG | Metal cepillado \*PVD
-  BW | Oro blanco cepillado \*PVD

### RECOMENDACIONES DE INSTALACIÓN

Antes de instalar una grifería se deben enjuagar los tubos de suministro para eliminar todos los residuos de suciedad. Se recomienda también instalar las griferías con un filtro. La instalación de la grifería debe realizarse con la superficie limpia y seca. Para realizar la prueba de presión de agua, las griferías deben estar abiertas.

### LIMPIEZA Y MANTENIMIENTO

La limpieza debe realizarse con jabón líquido neutro diluido en agua. No utilice detergentes líquidos que contengan sustancias abrasivas o ácidas, esponjas abrasivas o desinfectantes. El uso de productos no recomendados puede deteriorar permanentemente la superficie de la grifería. Secar con un paño seco y suave. En acabados lacados, no usar productos que contengan alcohol, acetona u otros disolventes.

### GARANTÍA

Formma asegura la garantía de todos sus productos en caso de defectos de fábrica, como se indica a continuación:

Garantía de 5 años:

- Defectos de mecanizado, fundición o porosidad.
- Defectos de cartuchos y válvulas (el desgaste de este componente depende de la calidad del agua).
- Defectos de cromado o PVD (quedan excluidos los defectos derivados de un mal mantenimiento. Ver instrucciones de limpieza y mantenimiento).

Garantía de 1 año:

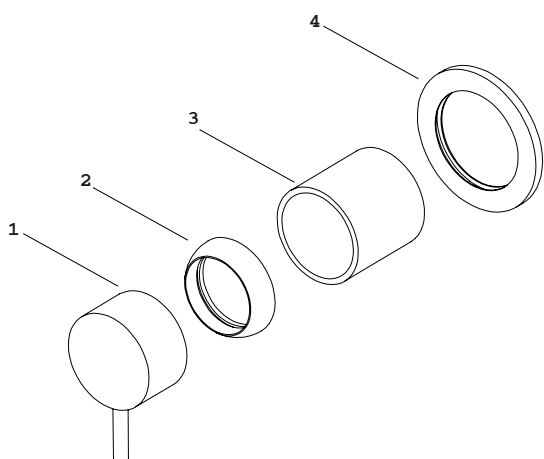
- Defectos en juntas tóricas y resto de juntas.
- Defectos sobre todo el resto de acabados.

Para poder hacer uso de esta garantía, conserve la factura y adjúntela a este documento.

La garantía otorga el derecho de sustitución gratuita de las piezas que, por defectos de fabricación, causen un funcionamiento irregular, siempre que no venga provocado por un mal uso, error de mantenimiento, instalación irregular, montaje realizado por personas no cualificadas o causas de fuerza mayor. Los productos defectuosos deben ser enviados a Formma con los portes pagados por parte del remitente, adjuntando este documento de garantía y una copia de la factura de compra al embalaje, donde serán inmediatamente sustituidos y enviados de vuelta con los portes pagados por parte de Formma.

El incumplimiento de estas condiciones anulará inmediatamente la garantía. La presente garantía excluye cualquier responsabilidad sobre las consecuencias derivadas de defectos de uso o instalación de los productos de Formma.

## DIBUJO DE COMPONENTES



## DATOS TÉCNICOS

nº	DESCRIPTION
01	MANDO
02	CUBIERTA DEL CARTUCHO
03	TUBULAR CILÍNDRICO
04	PLACA DEL MANDO

# MONOMANDO BAÑO/DUCHA CON 3 SALIDAS Y TELEDUCHA REDONDA

formma.

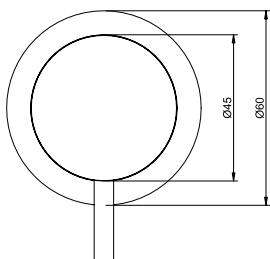
## GR.01.3.22.XX

GR.01.4.21.XX (Monomando)

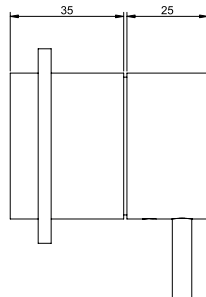


## DIBUJO TÉCNICO (MEDIDAS EN MM)

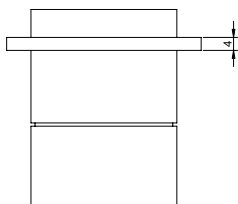
Vista frontal



Vista lateral



Vista superior



## ACABADOS DISPONIBLES

-  **CR** | Cromo
-  **IE** | Acero inoxidable cepillado
-  **BL** | Negro
-  **WH** | Blanco
-  **BB** | Negro cepillado \*PVD
-  **BR** | Bronce cepillado \*PVD
-  **BC** | Cobre cepillado \*PVD
-  **BG** | Metal cepillado \*PVD
-  **BW** | Oro blanco cepillado \*PVD

## RECOMENDACIONES DE INSTALACIÓN

La instalación debe ser realizada por técnicos especializados, que deben tener en cuenta las instrucciones contenidas en el embalaje del producto.

Los componentes del producto no deben ser alterados o modificados, de lo contrario la garantía quedará anulada. Los valores recomendados de presión y temperatura deben ser estrictamente cumplidos. En caso de que sean excedidos o reducidos, esto puede causar daños permanentes en la grifería.

## LIMPIEZA Y MANTENIMIENTO

Recomendamos un mantenimiento periódico de la grifería, para garantizar el buen funcionamiento de la misma.

Para limpiar su grifería use un paño suave humedecido con agua y jabón neutro. Nunca utilice productos de limpieza que contengan sustancias abrasivas, ácidos clóricos, amoniacos, acetona, vinagre, ácidos domésticos, desinfectantes, lejía o esponjas abrasivas.

El uso de productos no recomendados podría dañar permanentemente las superficies, invalidando la garantía.

## GARANTÍA

Formma asegura la garantía de todos sus productos con defectos de fábrica en los siguientes casos:

Garantía de 5 años para:

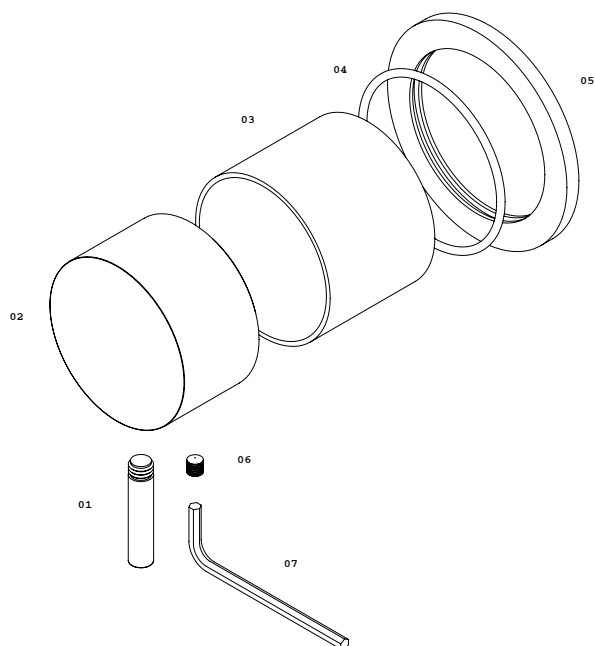
- Defectos de mecanizado, fundición o porosidad.
- Defectos de cartuchos y válvulas (el desgaste de este componente depende de la calidad del agua).
- Defectos de cromado y PVD (quedan excluidos los defectos derivados de un mal mantenimiento. Ver instrucciones de limpieza y mantenimiento).

Garantía de 2 años para:

- Acabados lacados. Quedan excluidos los defectos derivados de un uso inadecuado y un mal mantenimiento. Ver instrucciones de limpieza y mantenimiento. Nuestra responsabilidad está exclusivamente sujeta a defectos causados durante el proceso de producción.

La garantía no cubre los componentes sujetos a desgaste como juntas tóricas, juntas, tubos flexibles o elementos de conexión.

## DIBUJO DE COMPONENTES



## Atención:

Los acabados naturales, como el latón o el acero inoxidable, dependen totalmente de la exposición al medio ambiente y del mantenimiento. Por lo tanto, cualquier mancha que pueda aparecer no puede considerarse un defecto del producto.

La garantía otorga al cliente el derecho a la sustitución gratuita de todas las piezas, si no funcionan correctamente, debido a un defecto de fabricación.

## Quedan excluidos de la garantía:

- Griferías y piezas dañadas o que no funcionan correctamente por negligencia en el uso o un mantenimiento incorrecto.
- Instalación incorrecta.
- Intervención de personas no cualificadas, circunstancias ajenas a la propia voluntad o por causas de fuerza mayor.

Para hacer uso de esta garantía, conserve la factura y adjúntela a este documento. Los productos defectuosos deben enviarse a Formma con los gastos de envío a cargo del remitente. Este documento de garantía y una copia de la factura de compra deben adjuntarse al paquete. Los productos serán rápidamente reemplazados y devueltos con los gastos de envío a cargo de Formma.

## DATOS TÉCNICOS

nº	DESCRIPCIÓN
01	VARA
02	MANDO
03	CUBIERTA
04	JUNTA TÓRICA
05	PLACA
06	TORNILLO ALLEN
07	LLAVE ALLEN

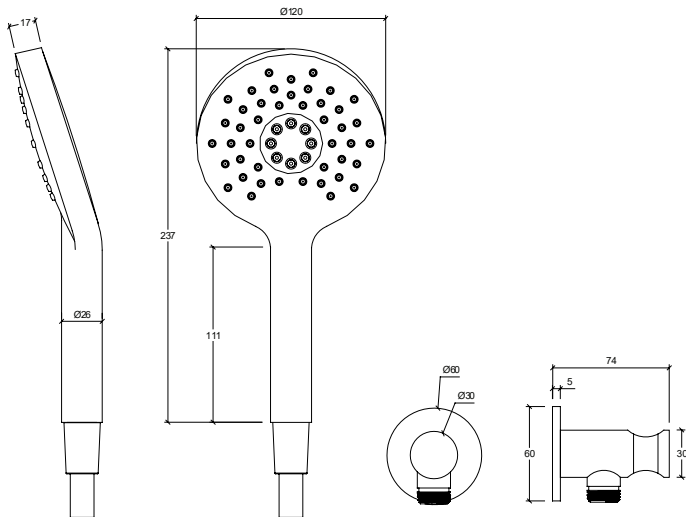
# MONOMANDO BAÑO/DUCHA CON 3 SALIDAS Y TELEDUCHA REDONDA

formma.

## GR.01.3.22.XX

GR.01.7.04.XX (Ducha de mano)

### DIBUJO TÉCNICO (MEDIDAS EN MM)



### DATOS TÉCNICOS

-  **CR** | Cromo
-  **IE** | Acero inoxidable cepillado
-  **BL** | Negro
-  **WH** | Blanco
-  **BB** | Negro cepillado \*PVD
-  **BR** | Bronce cepillado \*PVD
-  **BC** | Cobre cepillado \*PVD
-  **BG** | Metal cepillado \*PVD
-  **BW** | Oro blanco cepillado \*PVD

### RECOMENDACIONES DE INSTALACIÓN

Antes de instalar una grifería se deben enjuagar los tubos de suministro para eliminar todos los residuos de suciedad. Se recomienda también instalar las griferías con un filtro. La instalación de la grifería debe realizarse con la superficie limpia y seca. Para realizar la prueba de presión de agua, las griferías deben estar abiertas.

### LIMPIEZA Y MANTENIMIENTO

La limpieza debe realizarse con jabón líquido neutro diluido en agua. No utilice detergentes líquidos que contengan sustancias abrasivas o ácidas, esponjas abrasivas o desinfectantes. El uso de productos no recomendados puede deteriorar permanentemente la superficie de la grifería. Secar con un paño seco y suave. En acabados lacados, no usar productos que contengan alcohol, acetona u otros disolventes.

### GARANTÍA

Formma asegura la garantía de todos sus productos en caso de defectos de fábrica, como se indica a continuación:

Garantía de 5 años:

- Defectos de mecanizado, fundición o porosidad.
- Defectos de cartuchos y válvulas (el desgaste de este componente depende de la calidad del agua).
- Defectos de cromado o PVD (quedan excluidos los defectos derivados de un mal mantenimiento. Ver instrucciones de limpieza y mantenimiento).

Garantía de 1 año:

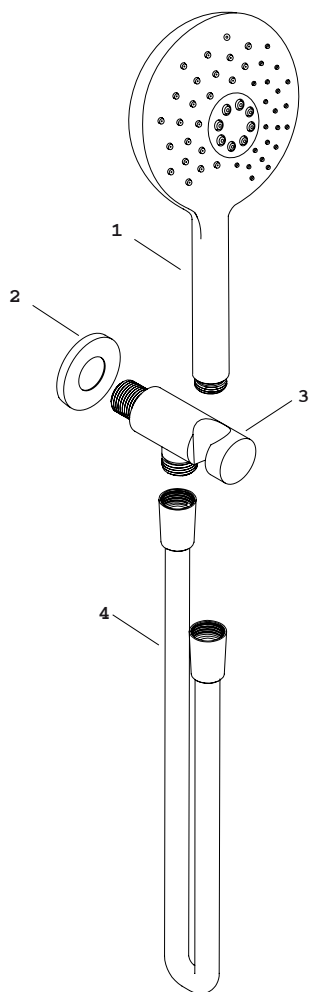
- Defectos en juntas tóricas y resto de juntas.
- Defectos sobre todo el resto de acabados.

Para poder hacer uso de esta garantía, conserve la factura y adjúntela a este documento.

La garantía otorga el derecho de sustitución gratuita de las piezas que, por defectos de fabricación, causen un funcionamiento irregular, siempre que no venga provocado por un mal uso, error de mantenimiento, instalación irregular, montaje realizado por personas no cualificadas o causas de fuerza mayor. Los productos defectuosos deben ser enviados a Formma con los portes pagados por parte del remitente, adjuntando este documento de garantía y una copia de la factura de compra al embalaje, donde serán inmediatamente sustituidos y enviados de vuelta con los portes pagados por parte de Formma.

El incumplimiento de estas condiciones anulará inmediatamente la garantía. La presente garantía excluye cualquier responsabilidad sobre las consecuencias derivadas de defectos de uso o instalación de los productos de Formma.

## DIBUJO DE COMPONENTES



## DATOS TÉCNICOS

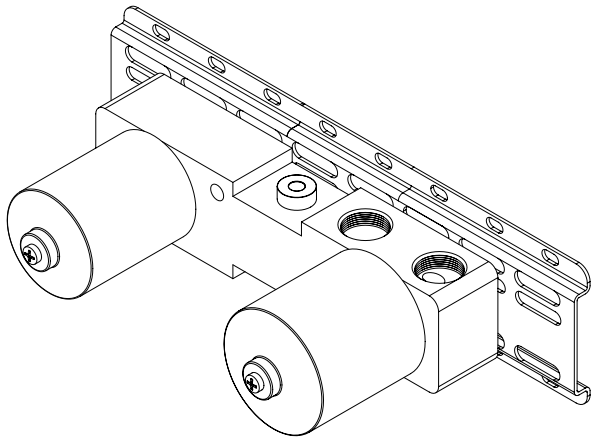
nº	DESCRIPCIÓN
01	MANGO DE DUCHA REDONDO
02	PLACA
03	SOPORTE DEL CUERPO
04	FLEXO

# MONOMANDO BAÑO/DUCHA CON 3 SALIDAS Y TELEDUCHA CILÍNDRICA

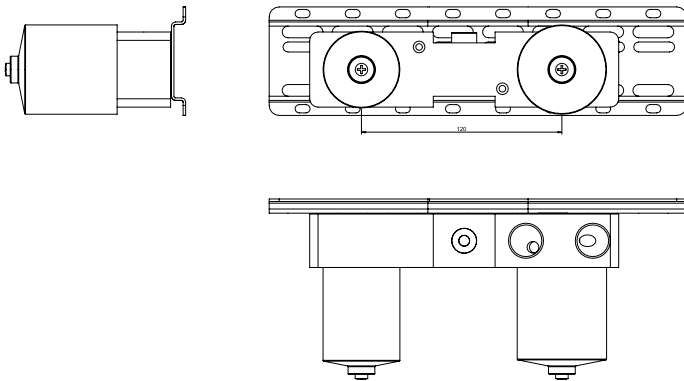
formma.

## GR.01.3.22.XX

GR.01.0.12 (Monomando)



### DIBUJO TÉCNICO (MEDIDAS EN MM)



### DATOS TÉCNICOS

PRESIÓN MÍNIMA	1 BAR
PRESIÓN MÁXIMA	10 BAR
PRESIÓN RECOMENDADA	2-5 BAR
TEMPERATURA MÁXIMA	70° / 176 F
TEMPERATURA RECOMENDADA	65° / 149 F
CUERPO EMPOTRADO REGULABLE	55 - 70 mm

### RECOMENDACIONES DE INSTALACIÓN

La instalación debe ser realizada por técnicos especializados, que deben tener en cuenta las instrucciones contenidas en el embalaje del producto.

Los componentes del producto no deben ser alterados o modificados, de lo contrario la garantía quedará anulada. Los valores recomendados de presión y temperatura deben ser estrictamente cumplidos. En caso de que sean excedidos o reducidos, esto puede causar daños permanentes en la grifería.

### LIMPIEZA Y MANTENIMIENTO

Recomendamos un mantenimiento periódico de la grifería, para garantizar el buen funcionamiento de la misma.

Para limpiar su grifería use un paño suave humedecido con agua y jabón neutro. Nunca utilice productos de limpieza que contengan sustancias abrasivas, ácidos clóricos, amoniacos, acetona, vinagre, ácidos domésticos, desinfectantes, lejía o esponjas abrasivas.

El uso de productos no recomendados podría dañar permanentemente las superficies, invalidando la garantía.

### GARANTÍA

Formma asegura la garantía de todos sus productos con defectos de fábrica en los siguientes casos:

Garantía de 5 años para:

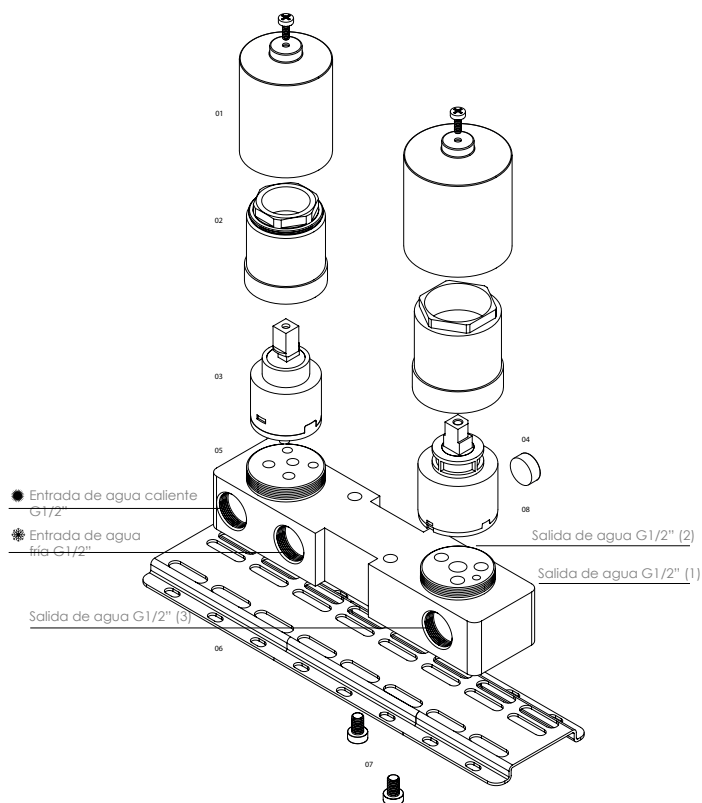
- Defectos de mecanizado, fundición o porosidad.
- Defectos de cartuchos y válvulas (el desgaste de este componente depende de la calidad del agua).
- Defectos de cromado y PVD (quedan excluidos los defectos derivados de un mal mantenimiento. Ver instrucciones de limpieza y mantenimiento).

Garantía de 2 años para:

- Acabados lacados. Quedan excluidos los defectos derivados de un uso inadecuado y un mal mantenimiento. Ver instrucciones de limpieza y mantenimiento. Nuestra responsabilidad está exclusivamente sujeta a defectos causados durante el proceso de producción.

La garantía no cubre los componentes sujetos a desgaste como juntas tóricas, juntas, tubos flexibles o elementos de conexión.

## DIBUJO DE COMPONENTES



## Atención:

Los acabados naturales, como el latón o el acero inoxidable, dependen totalmente de la exposición al medio ambiente y del mantenimiento. Por lo tanto, cualquier mancha que pueda aparecer no puede considerarse un defecto del producto. La garantía otorga al cliente el derecho a la sustitución gratuita de todas las piezas, si no funcionan correctamente, debido a un defecto de fabricación.

## Quedan excluidos de la garantía:

- Griferías y piezas dañadas o que no funcionan correctamente por negligencia en el uso o un mantenimiento incorrecto.
- Instalación incorrecta.
- Intervención de personas no cualificadas, circunstancias ajenas a la propia voluntad o por causas de fuerza mayor.

Para hacer uso de esta garantía, conserve la factura y adjúntela a este documento. Los productos defectuosos deben enviarse a Formma con los gastos de envío a cargo del remitente. Este documento de garantía y una copia de la factura de compra deben adjuntarse al paquete. Los productos serán rápidamente reemplazados y devueltos con los gastos de envío a cargo de Formma.

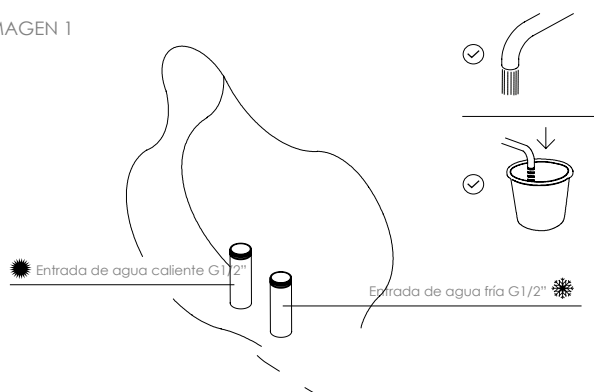
## DATOS TÉCNICOS

nº	DESCRIPCIÓN
01	CUBIERTA DE PLÁSTICO
02	CUBIERTA DE LA TUERCA DE FIJACIÓN
03	MEZCLADOR DE CARTUCHO
04	NIVEL
05	CUERPO DEL MEZCLADOR
06	PLACA
07	TORNILLO
08	DESVIADOR DE 3 VÍAS



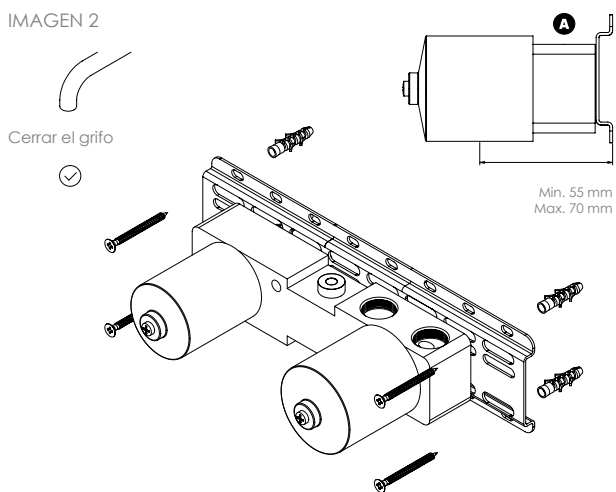
## INSTRUCCIONES DE MONTAJE

IMAGEN 1



**Atención.** Antes de iniciar la instalación, las tuberías deben limpiarse adecuadamente para eliminar cualquier suciedad que pueda causar daños permanentes en el cartucho.

IMAGEN 2



**Asegúrese de que el suministro de agua esté cerrado antes de proceder a la instalación del mezclador.**

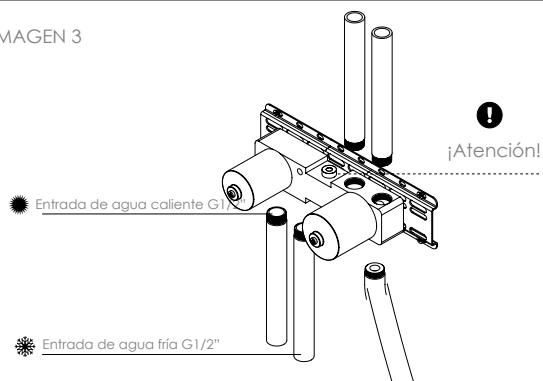
01 - Verifique en la figura "A" las medidas máximas y mínimas para instalación interna de la pieza.  
Mín. 55 mm / Máx.70 mm

02 - Marque la pared donde será colocada la pieza interna GR.01.0.12.

03 - Después de marcar cuatro puntos de fijación, taladre la pared.

04 - Atornille la placa de fijación con tornillos compatibles (no incluidos), dejándolos suficientemente apretados para el paso siguiente. .

IMAGEN 3

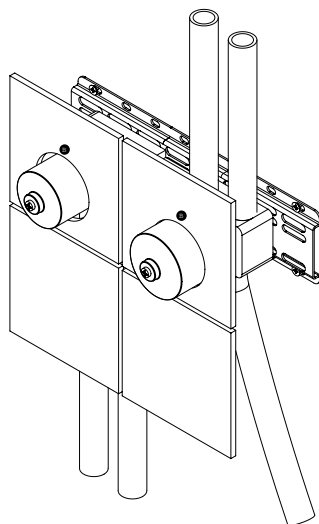


01 - Confirme con el nivel (incluido en el asiento de mezclador) que la pieza esté nivelada con el suelo. Después de comprobar que la alineación es correcta, concluya el apriete de los tornillos.

02 - Proceda a las conexiones de agua, conectando el agua fría y caliente a los tubos correspondientes.

03 - Garantice que estas conexiones sean hechas correctamente antes de colocar el revestimiento en la pared.

IMAGEN 4



01 - Taladre los agujeros en el revestimiento, para el mezclador (verifique en la figura "B"). Diámetro del mezclador: Max. 50 mm.

02 - Después de completar el paso 1, proceda con la aplicación del revestimiento.