

JUEGO DE LLAVE DE PASO OCULTA CON PIEZA INTERIOR 1/2 AGUA CALIENTE

formma.

GR.01.4.11.XX

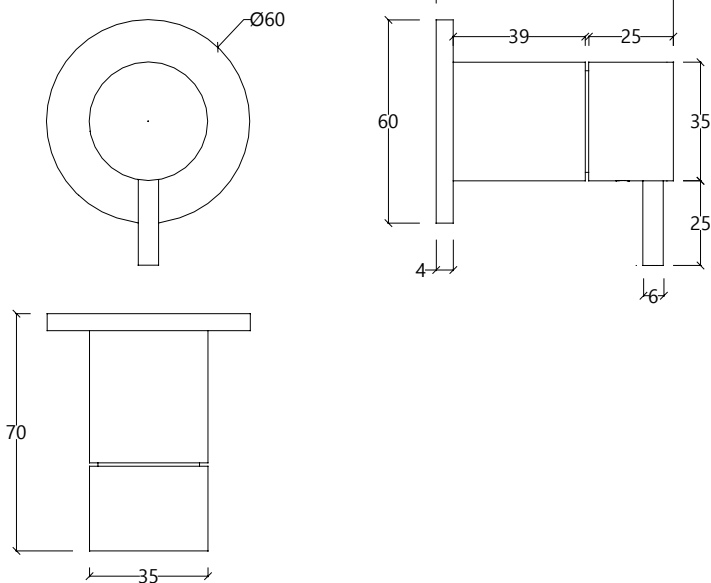
GR.01.4.16.XX (Monomando)



ACABADOS DISPONIBLES

-  **CR** | Cromo
-  **IE** | Acero inoxidable cepillado
-  **BL** | Negro
-  **WH** | Blanco
-  **BB** | Negro cepillado *PVD
-  **BR** | Bronce cepillado *PVD
-  **BC** | Cobre cepillado *PVD
-  **BG** | Metal cepillado *PVD
-  **BW** | Oro blanco cepillado *PVD

DIBUJO TÉCNICO (MEDIDAS EN MM)



RECOMENDACIONES

La instalación debe ser realizada por técnicos especializados, que deben tener en cuenta las instrucciones contenidas en el embalaje del producto.

Los componentes del producto no deben ser alterados o modificados, de lo contrario la garantía quedará anulada. Los valores recomendados de presión y temperatura deben ser estrictamente cumplidos. En caso de que sean excedidos o reducidos, esto puede causar daños permanentes en la grifería.

LIMPIEZA Y MANTENIMIENTO

Recomendamos un mantenimiento periódico de la grifería, para garantizar el buen funcionamiento de la misma.

Para limpiar su grifería use un paño suave humedecido con agua y jabón neutro. Nunca utilice productos de limpieza que contengan sustancias abrasivas, ácidos clóricos, amoníacos, acetona, vinagre, ácidos domésticos, desinfectantes, lejía o esponjas abrasivas.

El uso de productos no recomendados podría dañar permanentemente las superficies, invalidando la garantía.

GARANTÍA

Formma asegura la garantía de todos sus productos con defectos de fábrica en los siguientes casos:

Garantía de 5 años para:

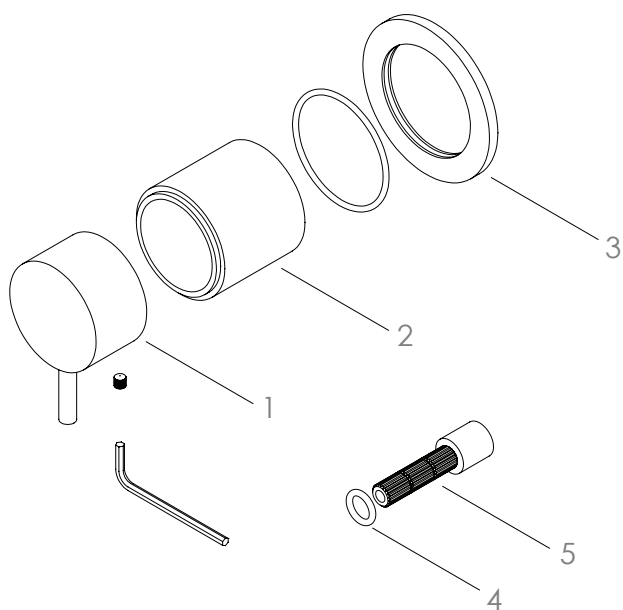
- Defectos de mecanizado, fundición o porosidad.
- Defectos de cartuchos y válvulas (el desgaste de este componente depende de la calidad del agua).
- Defectos de cromado y PVD (quedan excluidos los defectos derivados de un mal mantenimiento. Ver instrucciones de limpieza y mantenimiento).

Garantía de 2 años para:

- Acabados lacados. Quedan excluidos los defectos derivados de un uso inadecuado y un mal mantenimiento. Ver instrucciones de limpieza y mantenimiento. Nuestra responsabilidad está exclusivamente sujeta a defectos causados durante el proceso de producción.

La garantía no cubre los componentes sujetos a desgaste como juntas tóricas, juntas, tubos flexibles o elementos de conexión.

DIBUJO DE COMPONENTES



DATOS TÉCNICOS

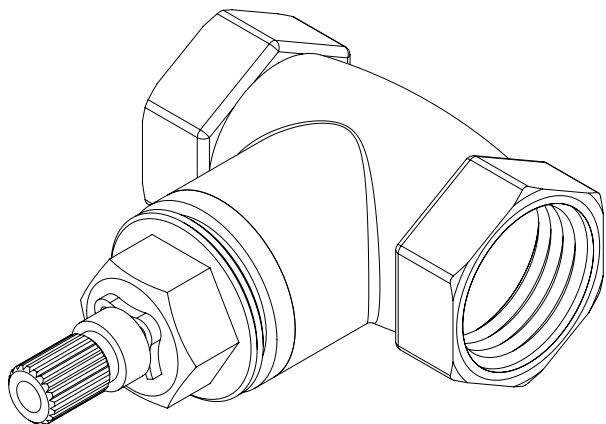
n°	DESCRIPCIÓN
01	MANDO
02	TUBULAR CILÍNDRICO
03	PLACA
04	JUNTA TÓRICA
05	EXTENSIÓN

JUEGO DE LLAVE DE PASO OCULTA CON PIEZA INTERIOR 1/2 AGUA CALIENTE

formma.

GR.01.4.11.XX

GR.01.0.03 (Pieza interior)



RECOMENDACIONES DE INSTALACIÓN

Antes de instalar una grifería se deben enjuagar los tubos de suministro para eliminar todos los residuos de suciedad. Se recomienda también instalar las griferías con un filtro. La instalación de la grifería debe realizarse con la superficie limpia y seca. Para realizar la prueba de presión de agua, las griferías deben estar abiertas.

LIMPIEZA Y MANTENIMIENTO

La limpieza debe realizarse con jabón líquido neutro diluido en agua. No utilice detergentes líquidos que contengan sustancias abrasivas o ácidas, esponjas abrasivas o desinfectantes. El uso de productos no recomendados puede deteriorar permanentemente la superficie de la grifería. Secar con un paño seco y suave. En acabados lacados, no usar productos que contengan alcohol, acetona u otros disolventes.

GARANTÍA

Formma asegura la garantía de todos sus productos en caso de defectos de fábrica, como se indica a continuación:

Garantía de 5 años:

- Defectos de mecanizado, fundición o porosidad.
- Defectos de cartuchos y válvulas (el desgaste de este componente depende de la calidad del agua).
- Defectos de cromado o PVD (quedan excluidos los defectos derivados de un mal mantenimiento. Ver instrucciones de limpieza y mantenimiento).

Garantía de 1 año:

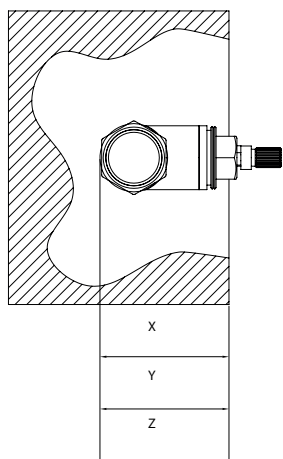
- Defectos en juntas tóricas y resto de juntas.
- Defectos sobre todo el resto de acabados.

Para poder hacer uso de esta garantía, conserve la factura y adjúntela a este documento.

La garantía otorga el derecho de sustitución gratuita de las piezas que, por defectos de fabricación, causen un funcionamiento irregular, siempre que no venga provocado por un mal uso, error de mantenimiento, instalación irregular, montaje realizado por personas no cualificadas o causas de fuerza mayor. Los productos defectuosos deben ser enviados a Formma con los portes pagados por parte del remitente, adjuntando este documento de garantía y una copia de la factura de compra al embalaje, donde serán inmediatamente sustituidos y enviados de vuelta con los portes pagados por parte de Formma.

El incumplimiento de estas condiciones anulará inmediatamente la garantía. La presente garantía excluye cualquier responsabilidad sobre las consecuencias derivadas de defectos de uso o instalación de los productos de Formma.

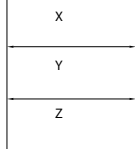
DIBUJO DE COMPONENTES



X:
CAUDAL/CLIP: Min. 44 mm. / Max. 64 mm.

Y:
S22: Min. 42 mm. / Max. 52 mm.

Z:
ITAP: Min.. 72 mm. / Max. 85 mm.



DATOS TÉCNICOS

nº	DESCRIPCIÓN
01	CUERPO DE LATÓN EMPOTRADO
02	CABEZAL AGUA CALIENTE 1/2"
03	EXTENSIÓN
04	JUNTA TÓRICA

