

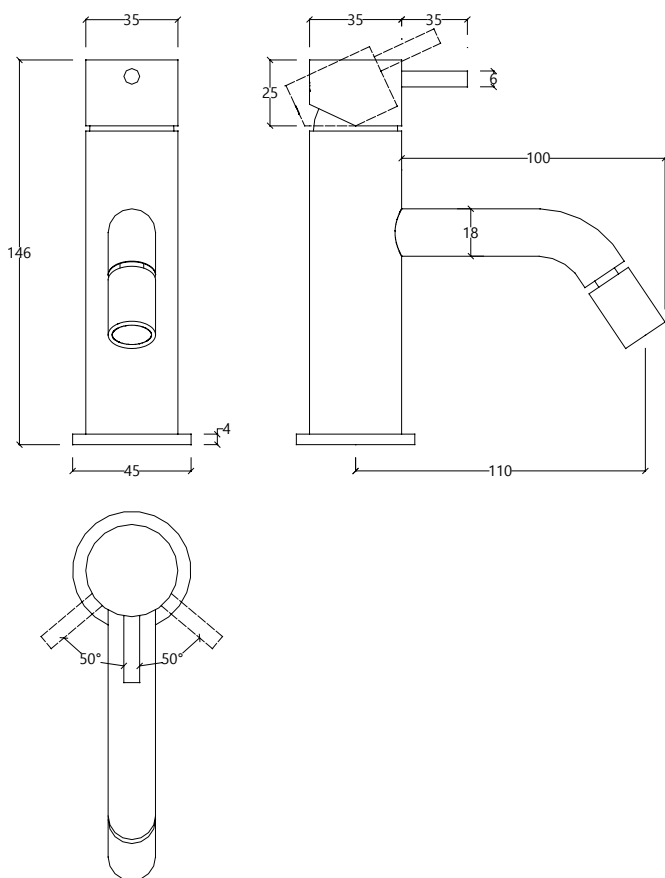
GR.01.1.15.XX



ACABADOS DISPONIBLES

-  **CR** | Cromo
-  **BI** | Acero inoxidable cepillado
-  **BL** | Negro
-  **WH** | Blanco
-  **BB** | Negro cepillado *PVD
-  **BR** | Bronce cepillado *PVD
-  **BC** | Cobre cepillado *PVD
-  **BG** | Metal cepillado *PVD
-  **BW** | Oro blanco cepillado *PVD

DIBUJO TÉCNICO (MEDIDAS EN MM)



RECOMENDACIONES DE INSTALACIÓN

La instalación debe ser realizada por técnicos especializados, que deben utilizar las instrucciones contenidas en el embalaje del producto.

Los componentes del producto no deben ser alterados o modificados, de lo contrario la garantía será anulada. Los valores recomendados de presión y temperatura deben ser estrictamente cumplidos. En caso de que sean excedidos o reducidos, esto puede causar daños irreversibles en la grifería.

LIMPIEZA Y MANTENIMIENTO

Recomendamos el mantenimiento periódico de la grifería, para garantizar el buen funcionamiento de la misma.

Para limpiar su grifería use un paño suave humedecido con agua y jabón neutro. Nunca utilice productos de limpieza que contengan sustancias abrasivas, ácidos clóricos, amoniacos, acetona, vinagre, ácidos domésticos, desinfectantes, lejía o esponjas abrasivas.

La utilización de productos no recomendados puede dañar permanentemente las superficies, invalidando la garantía.

GARANTÍA

Formma asegura la garantía de todos sus productos con defectos de fábrica en los siguientes casos:

Garantía de 5 años para:

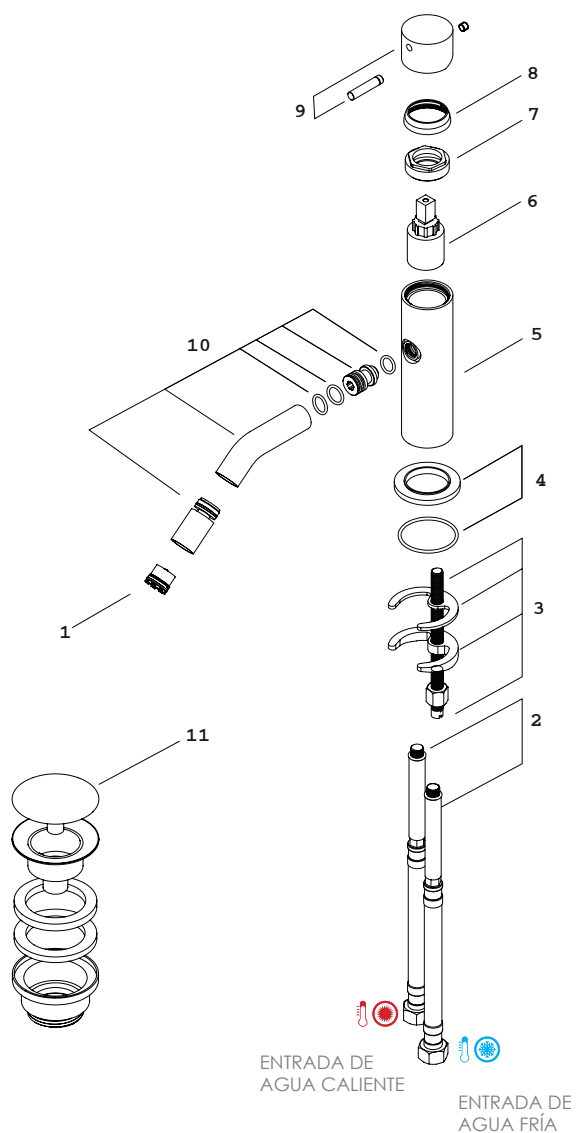
- Defectos de fusión o porosidad.
- Defectos de cartuchos (el desgaste de este componente depende de la calidad del agua)
- Defectos de cromado y PVD (quedan excluidos los defectos derivados de un mal mantenimiento. Ver instrucciones de limpieza).

Garantía de 2 años para:

- Acabados lacados. Quedan excluidos los defectos derivados de un mal mantenimiento. Ver instrucciones de limpieza. Nuestra responsabilidad está exclusivamente sujeta a defectos causados durante el proceso de producción.

La garantía no cubre componentes como juntas tóricas, juntas, tubos flexibles o elementos de conexión.

DIBUJO DE COMPONENTES



Atención:

Los acabados naturales, como el latón o el acero inoxidable, dependen totalmente de la exposición al medio ambiente y del mantenimiento. Por lo tanto, cualquier mancha que pueda aparecer no puede considerarse un defecto del producto. La garantía da al cliente el derecho a la sustitución gratuita de todas las piezas, si no funcionan correctamente, por defecto de fabricación.

Los siguientes puntos quedan excluidos de la garantía:

- Griferías y piezas que están estropeadas o que no funcionan correctamente debido a una negligencia de uso o mal mantenimiento.
- Mala instalación.
- Instalación realizada por personas no cualificadas o por causas de fuerza mayor.

Para hacer uso de esta garantía, conserve la factura y adjúntela a este documento. Los productos defectuosos deben enviarse a Formma con los gastos de envío a cargo del remitente. Este documento de garantía y una copia de la factura de compra deben adjuntarse al paquete. Los productos serán rápidamente reemplazados y devueltos con los gastos de envío a cargo de Formma.

DATOS TÉCNICOS

| nº | DESCRIPCIÓN |
|----|---------------------|
| 01 | AIREADOR |
| 02 | CONEXIÓN FLEXIBLE |
| 03 | JUEGO DE FIJACIÓN |
| 04 | PLACA |
| 05 | CUERPO DEL GRIFO |
| 06 | CARTUCHO |
| 07 | TUERCA |
| 08 | TAPA DEL CARTUCHO |
| 09 | MANDO / MANETA |
| 10 | CAÑO |
| 11 | VÁLVULA AUTOMÁTICA |
| 12 | LLAVES DEL AIREADOR |