

MONOMANDO DE LAVABO MURAL CON CAÑO DE 23 CM

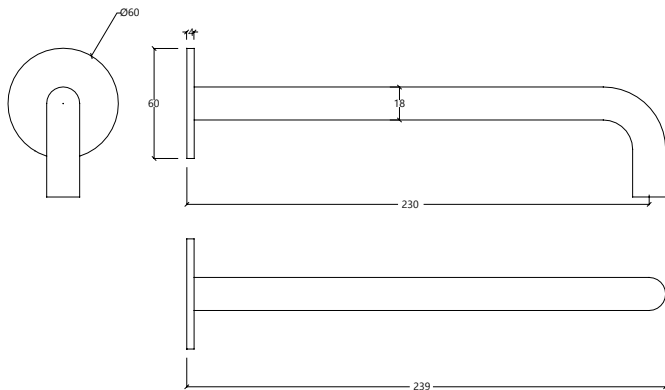
formma.

GR.01.2.04.XX

GR.01.5.15.XX (Caño)



DIBUJO TÉCNICO (MEDIDAS EN MM)



ACABADOS DISPONIBLES

- CR** | Cromo
- BI** | Acero inoxidable cepillado
- BL** | Negro
- WH** | Blanco
- BB** | Negro cepillado *PVD
- BR** | Bronce cepillado *PVD
- BC** | Cobre cepillado *PVD
- BG** | Metal cepillado *PVD
- BW** | Oro blanco cepillado *PVD

RECOMENDACIONES DE INSTALACIÓN

Antes de instalar una grifería se deben enjuagar los tubos de suministro para eliminar todos los residuos de suciedad. Se recomienda también instalar las griferías con un filtro. La instalación de la grifería debe realizarse con la superficie limpia y seca. Para realizar la prueba de presión de agua, las griferías deben estar abiertas.

LIMPIEZA Y MANTENIMIENTO

La limpieza debe realizarse con jabón líquido neutro diluido en agua. No utilice detergentes líquidos que contengan sustancias abrasivas o ácidas, esponjas abrasivas o desinfectantes. El uso de productos no recomendados puede deteriorar permanentemente la superficie de la grifería. Secar con un paño seco y suave. En acabados lacados, no usar productos que contengan alcohol, acetona u otros disolventes.

GARANTÍA

Formma asegura la garantía de todos sus productos en caso de defectos de fábrica, como se indica a continuación:

Garantía de 5 años:

- Defectos de mecanizado, fundición o porosidad.
- Defectos de cartuchos y válvulas (el desgaste de este componente depende de la calidad del agua).
- Defectos de cromado o PVD (quedan excluidos los defectos derivados de un mal mantenimiento. Ver instrucciones de limpieza y mantenimiento).

Garantía de 1 año:

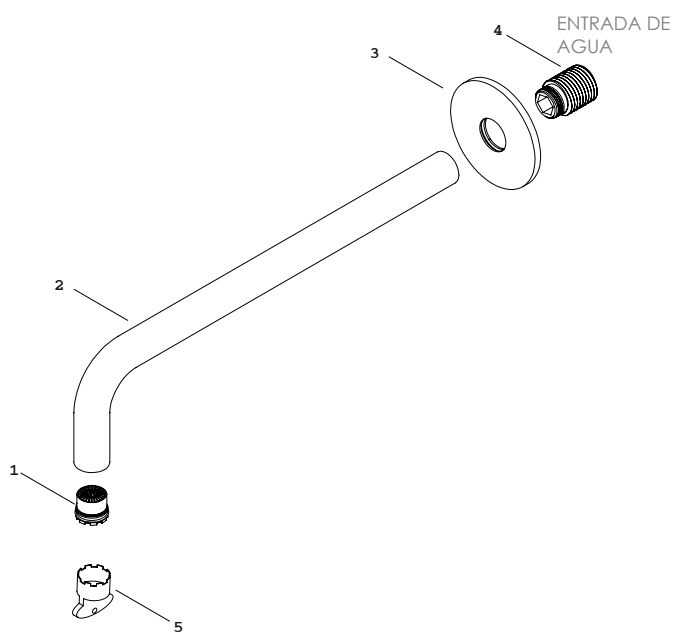
- Defectos en juntas tóricas y resto de juntas.
- Defectos sobre todo el resto de acabados.

Para poder hacer uso de esta garantía, conserve la factura y adjúntela a este documento.

La garantía otorga el derecho de sustitución gratuita de las piezas que, por defectos de fabricación, causen un funcionamiento irregular, siempre que no venga provocado por un mal uso, error de mantenimiento, instalación irregular, montaje realizado por personas no cualificadas o causas de fuerza mayor. Los productos defectuosos deben ser enviados a Formma con los portes pagados por parte del remitente, adjuntando este documento de garantía y una copia de la factura de compra al embalaje, donde serán inmediatamente sustituidos y enviados de vuelta con los portes pagados por parte de Formma.

El incumplimiento de estas condiciones anulará inmediatamente la garantía. La presente garantía excluye cualquier responsabilidad sobre las consecuencias derivadas de defectos de uso o instalación de los productos de Formma.

DIBUJO DE COMPONENTES



DATOS TÉCNICOS

nº	DESCRIPCIÓN
01	AIREADOR
02	CAÑO
03	PLACA
04	CANON
05	LLAVE AIREADORA

MONOMANDO DE LAVABO MURAL CON CAÑO DE 23 CM

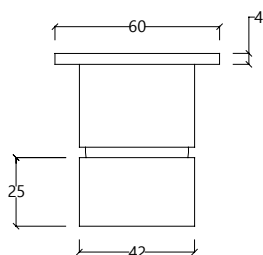
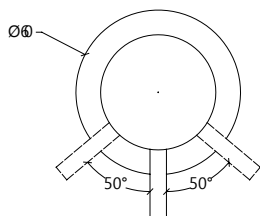
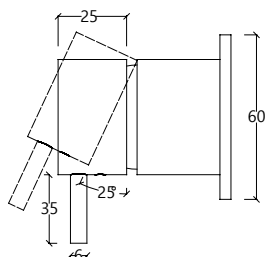
formma.

GR.01.2.04.XX

GR.01.4.03.XX (Monomando)



DIBUJO TÉCNICO (MEDIDAS EN MM)



ACABADOS DISPONIBLES

-  **CR** | Cromo
-  **BI** | Acero inoxidable cepillado
-  **BL** | Negro
-  **WH** | Blanco
-  **BB** | Negro cepillado *PVD
-  **BR** | Bronce cepillado *PVD
-  **BC** | Cobre cepillado *PVD
-  **BG** | Metal cepillado *PVD
-  **BW** | Oro blanco cepillado *PVD

RECOMENDACIONES DE INSTALACIÓN

Antes de instalar una grifería se deben enjuagar los tubos de suministro para eliminar todos los residuos de suciedad. Se recomienda también instalar las griferías con un filtro. La instalación de la grifería debe realizarse con la superficie limpia y seca. Para realizar la prueba de presión de agua, las griferías deben estar abiertas.

LIMPIEZA Y MANTENIMIENTO

La limpieza debe realizarse con jabón líquido neutro diluido en agua. No utilice detergentes líquidos que contengan sustancias abrasivas o ácidas, esponjas abrasivas o desinfectantes. El uso de productos no recomendados puede deteriorar permanentemente la superficie de la grifería. Secar con un paño seco y suave. En acabados lacados, no usar productos que contengan alcohol, acetona u otros disolventes.

GARANTÍA

Formma asegura la garantía de todos sus productos en caso de defectos de fábrica, como se indica a continuación:

Garantía de 5 años:

- Defectos de mecanizado, fundición o porosidad.
- Defectos de cartuchos y válvulas (el desgaste de este componente depende de la calidad del agua).
- Defectos de cromado o PVD (quedan excluidos los defectos derivados de un mal mantenimiento. Ver instrucciones de limpieza y mantenimiento).

Garantía de 1 año:

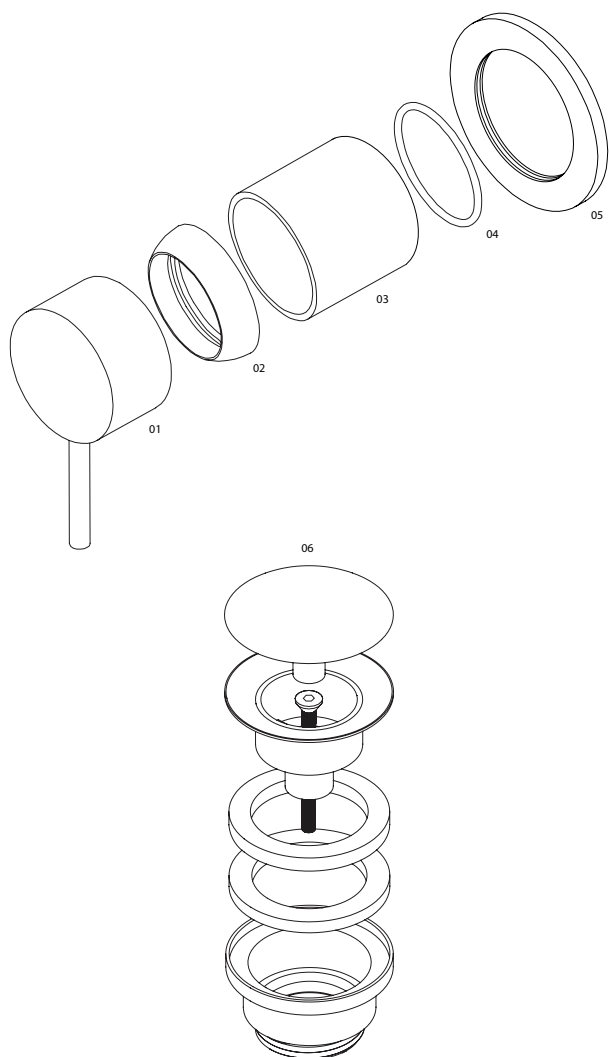
- Defectos en juntas tóricas y resto de juntas.
- Defectos sobre todo el resto de acabados.

Para poder hacer uso de esta garantía, conserve la factura y adjúntela a este documento.

La garantía otorga el derecho de sustitución gratuita de las piezas que, por defectos de fabricación, causen un funcionamiento irregular, siempre que no venga provocado por un mal uso, error de mantenimiento, instalación irregular, montaje realizado por personas no cualificadas o causas de fuerza mayor. Los productos defectuosos deben ser enviados a Formma con los portes pagados por parte del remitente, adjuntando este documento de garantía y una copia de la factura de compra al embalaje, donde serán inmediatamente sustituidos y enviados de vuelta con los portes pagados por parte de Formma.

El incumplimiento de estas condiciones anulará inmediatamente la garantía. La presente garantía excluye cualquier responsabilidad sobre las consecuencias derivadas de defectos de uso o instalación de los productos de Formma.

DIBUJO DE COMPONENTES



Atención:

Los acabados naturales, como el latón o el acero inoxidable, dependen totalmente de la exposición al medio ambiente y del mantenimiento. Por lo tanto, cualquier mancha que pueda aparecer no puede considerarse un defecto del producto. La garantía otorga al cliente el derecho a la sustitución gratuita de todas las piezas, si no funcionan correctamente, debido a un defecto de fabricación.

Quedan excluidos de la garantía:

- Griferías y piezas dañadas o que no funcionan correctamente por negligencia en el uso o un mantenimiento incorrecto.
- Instalación incorrecta.
- Intervención de personas no cualificadas, circunstancias ajenas a la propia voluntad o por causas de fuerza mayor.

Para hacer uso de esta garantía, conserve la factura y adjúntela a este documento. Los productos defectuosos deben enviarse a Formma con los gastos de envío a cargo del remitente. Este documento de garantía y una copia de la factura de compra deben adjuntarse al paquete. Los productos serán rápidamente reemplazados y devueltos con los gastos de envío a cargo de Formma.

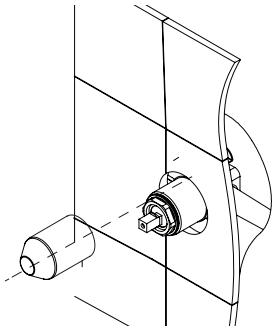
DATOS TÉCNICOS

nº	DESCRIPCIÓN
01	MANDO
02	CUBIERTA DEL CARTUCHO
03	TUBULAR CILÍNDRICO
04	JUNTA TÓRICA
05	PLACA DEL MEZCLADOR
06	VÁLVULA CLICK CLACK

PRESIÓN MÍNIMA	1 BAR
PRESIÓN MÁXIMA	10 BAR
PRESIÓN RECOMENDADA	2-5 BAR
TEMPERATURA MÁXIMA	70° / 176 F
TEMPERATURA RECOMENDADA	65° / 149 F

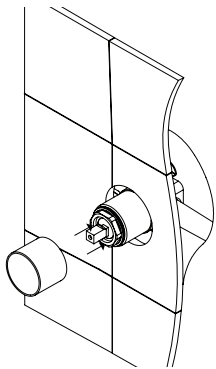
INSTRUCCIONES DE MONTAJE

IMAGEN 1



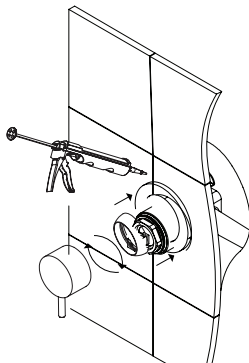
01 - Una vez aplicado el revestimiento y rellenadas las juntas de las baldosas, retire la protección de plástico que cubre el mezclador.

IMAGEN 2



01 - Coloque el tubular cilíndrico sobre el cuerpo de tecaform.

IMAGEN 3

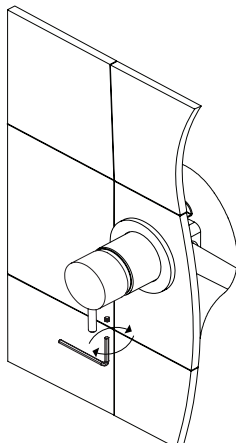


01 - Coloque la placa en el cuerpo del mezclador, aplique silicona en la parte posterior de la placa y encájela en el revestimiento.

02 - Atornillar el corrector del cartucho en la contratuerca del cuerpo de la tecaform.

03 - Coloque el mando en el cartucho y verifique si la varilla está en posición vertical.

IMAGEN 4



01 - Coloque el perno largo dentro del agujero debajo del mando.

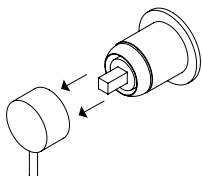
02 - Atornillarlo con una llave allen.

SUSTITUCIÓN DE CARTUCHOS

01



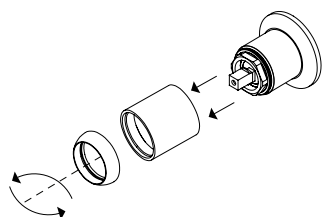
02



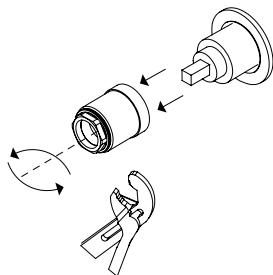
01 - Desenrosque la maneta con la ayuda de la llave allen.

02 - Retire el asa de la parte superior del cartucho.

03



04



03 - Desenrosque la cubierta del cartucho de la contratuerca tecaform y, a continuación, retire la capucha de la pieza tecaform.

04 - Desenrosque la contratuerca tecaform con la ayuda de una llave. Después de esto, podrá retirar el cartucho.

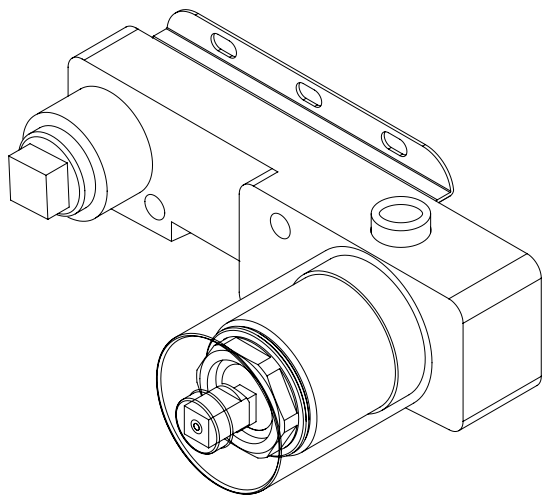
Para instalar un cartucho nuevo, considere el procedimiento inverso.

MEZCLADOR EMPOTRADO 2 ORIFICIOS PARA LAVABO (PARTE INTERNA)

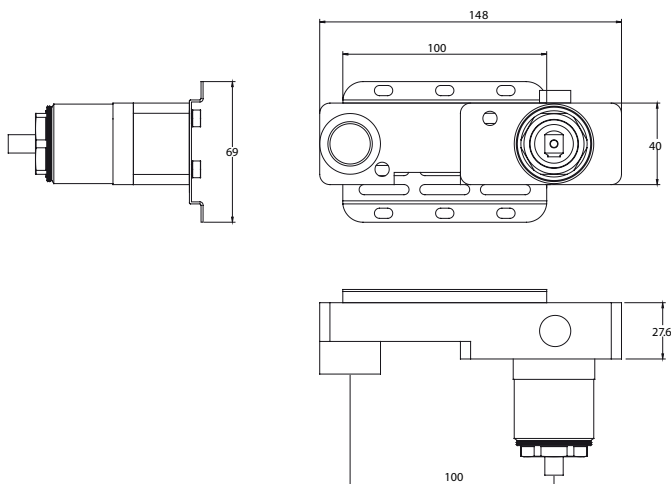
formma.

GR.01.2.04.XX

GR.01.0.01 (parte interna)



DIBUJO TÉCNICO (MEDIDAS EN MM)



DATOS TÉCNICOS

PRESIÓN MÍNIMA	1 BAR
PRESIÓN MÁXIMA	10 BAR
PRESIÓN RECOMENDADA	2-5 BAR
TEMPERATURA MÁXIMA	70° / 176 F
TEMPERATURA RECOMENDADA	65° / 149 F
CAUDAL CON AIREADOR	5.6 l/min - 3 BAR

RECOMENDACIONES DE INSTALACIÓN

La instalación debe ser realizada por técnicos especializados, que deben utilizar las instrucciones contenidas en el embalaje del producto.

Los componentes del producto no deben ser alterados o modificados, de lo contrario la garantía será anulada. Los valores recomendados de presión y temperatura deben ser estrictamente cumplidos. En caso de que sean excedidos o reducidos, esto puede causar daños irreversibles en la grifería.

LIMPIEZA Y MANTENIMIENTO

Recomendamos el mantenimiento periódico de la grifería, para garantizar el buen funcionamiento de la misma.

Para limpiar su grifería use un paño suave humedecido con agua y jabón neutro. Nunca utilice productos de limpieza que contengan sustancias abrasivas, ácidos clóricos, amoniacos, acetona, vinagre, ácidos domésticos, desinfectantes, lejía o esponjas abrasivas.

La utilización de productos no recomendados puede dañar permanentemente las superficies, invalidando la garantía.

GARANTÍA

Formma asegura la garantía de todos sus productos con defectos de fábrica en los siguientes casos:

Garantía de 5 años para:

- Defectos de fusión o porosidad.
- Defectos de cartuchos (el desgaste de este componente depende de la calidad del agua)
- Defectos de cromado y PVD (quedan excluidos los defectos derivados de un mal mantenimiento. Ver instrucciones de limpieza).

Garantía de 2 años para:

- Acabados lacados. Quedan excluidos los defectos derivados de un mal mantenimiento. Ver instrucciones de limpieza. Nuestra responsabilidad está exclusivamente sujeta a defectos causados durante el proceso de producción.

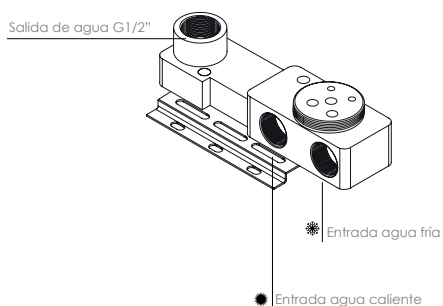
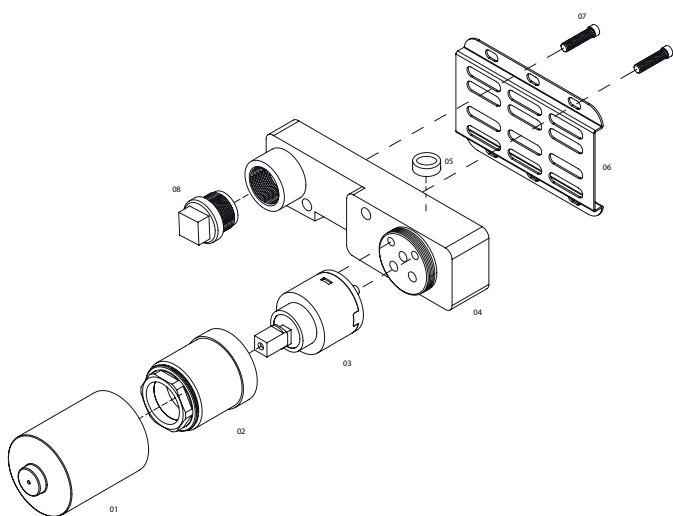
La garantía no cubre componentes como juntas tóricas, juntas, tubos flexibles o elementos de conexión.

GR.01.2.04.XX

GR.01.0.01.XX (parte interna)

formma.

DIBUJO DE COMPONENTES



Atención:

Los acabados naturales, como el latón o el acero inoxidable, dependen totalmente de la exposición al medio ambiente y del mantenimiento. Por lo tanto, cualquier mancha que pueda aparecer no puede considerarse un defecto del producto. La garantía da al cliente el derecho a la sustitución gratuita de todas las piezas, si no funcionan correctamente, por defecto de fabricación.

Los siguientes puntos quedan excluidos de la garantía:

- Griferías y piezas que están estropeadas o que no funcionan correctamente debido a una negligencia de uso o mal mantenimiento.
- Mala instalación.
- Instalación realizada por personas no cualificadas o por causas de fuerza mayor.

Para hacer uso de esta garantía, conserve la factura y adjúntela a este documento. Los productos defectuosos deben enviarse a Formma con los gastos de envío a cargo del remitente. Este documento de garantía y una copia de la factura de compra deben adjuntarse al paquete. Los productos serán rápidamente reemplazados y devueltos con los gastos de envío a cargo de Formma.

DATOS TÉCNICOS

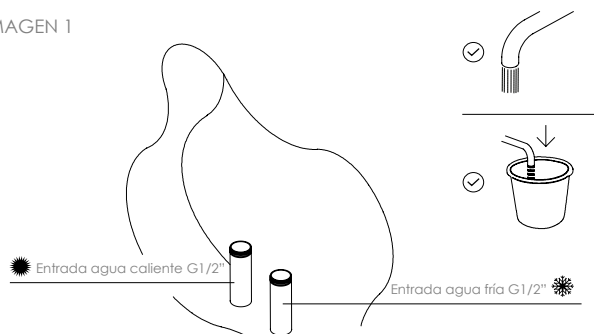
nº	DESCRIPCIÓN
01	CUBIERTA PLÁSTICO
02	TUERCA DE FIJACIÓN TECAFORM
03	CARTUCHO 35 MM
04	MONOBLOQUE
05	BURBUJA NIVELADORA
06	PLACA DE FIJACIÓN
07	TORNILLO
08	TAPA DE MEDIA PULGADA

GR.01.2.04.XX

GR.01.0.01.XX (parte interna)

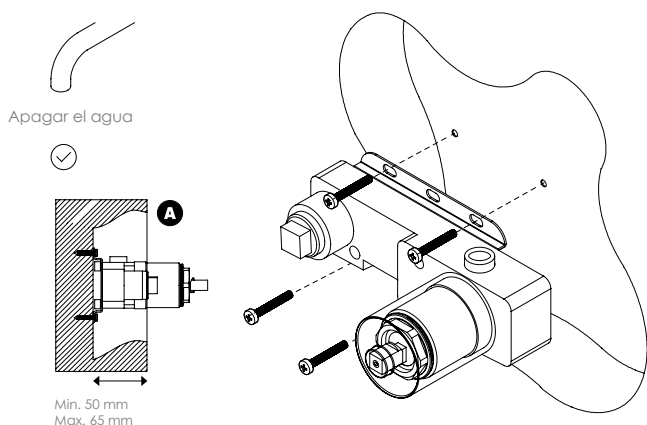
INSTRUCCIONES DE MONTAJE

IMAGEN 1



¡Atención! Antes de iniciar la instalación, asegúrese de haber limpiado las tuberías correctamente para evitar daños permanentes en el cartucho a causa de la suciedad.

IMAGEN 2



Asegúrese de que el suministro de agua esté cortado antes de proceder a la instalación del mezclador de ducha.

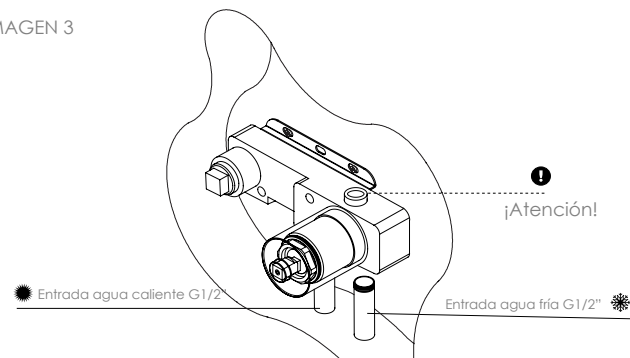
01 - Verifique en la imagen "A" las medidas máximas y mínimas para la instalación de la parte interna. Min. 50 mm / Max. 65 mm.

02 - Marque en la pared la ubicación donde se colocará la parte interna GR.01.0.01.

03 - Después de marcar los 4 puntos de fijación, perforar la pared.

04 - Atornille la placa de fijación con tornillos compatibles (no incluidos), dejándolos suficientemente apretados para el siguiente paso.

IMAGEN 3

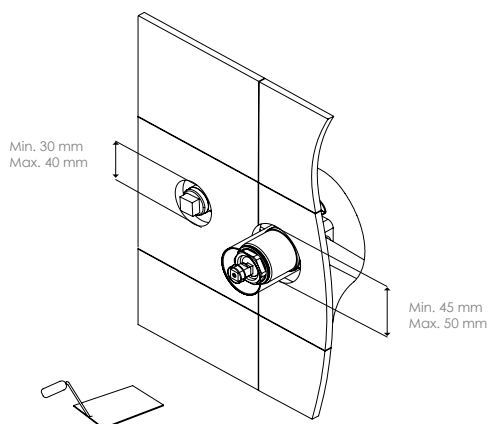


01 - Confirmar en la burbuja niveladora (incluida en el cuerpo del mezclador) que la pieza se encuentra paralela al suelo. Después de asegurar que la alineación es correcta, concluir el apriete de tornillos.

02 - Proceder a las conexiones de agua, conectando agua caliente y fría con las tuberías correspondientes.

03 - Compruebe que estas conexiones están hechas correctamente antes de proceder a colocar el revestimiento de la pared.

IMAGEN 4



01 - Taladre los agujeros en el revestimiento para la colocación del mezclador de ducha y el caño. Diámetro mezclador de ducha: Min. 45 mm / Max. 50 mm. Diámetro del vaño: Min. 30 mm / Max. 40 mm.

02 - Después de completar el paso número 1, proceda con la aplicación del revestimiento.

GR.01.2.04.XX

GR.01.0.01.XX (parte interna)

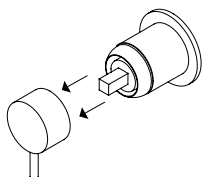
formma.

SUSTITUCIÓN DEL CARTUCHO

01



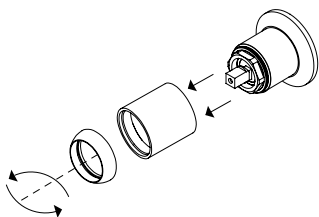
02



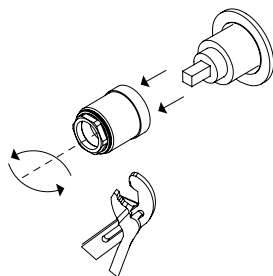
01 - Destornille el mando / maneta con ayuda de una llave Allen.

02 - Retire el mando / maneta de la parte superior del cartucho.

03



04



03 - Desenrosque la tapa del cartucho de la tuerca de bloqueo del cuerpo tecaform. Luego puede retirar el tapón protector de la pieza tecaform.

04 - Desatornille la tuerca de bloqueo del cuerpo tecaform con la ayuda de una llave inglesa. Después de eso ya puede retirar el cartucho.

Para instalar un cartucho nuevo, considere el procedimiento inverso.