

# JUEGO DE SENSORES ELECTRÓNICOS PARA UN AGUA CON PILA DE 1,5V Y EMBELLECEDOR CIRCULAR CON CAÑO DE 21CM

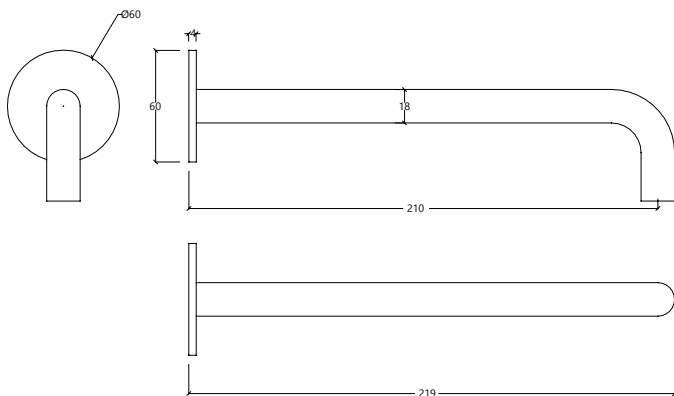
formma.

## GR.01.2.09.XX

GR.01.5.14.XX (Caño)



## DIBUJO TÉCNICO (MEDIDAS EN MM)



## ACABADOS DISPONIBLES

-  **CR** | Cromo
-  **BI** | Acero inoxidable cepillado
-  **BL** | Negro
-  **WH** | Blanco
-  **BB** | Negro cepillado \*PVD
-  **BR** | Bronce cepillado \*PVD
-  **BC** | Cobre cepillado \*PVD
-  **BG** | Metal cepillado \*PVD
-  **BW** | Oro blanco cepillado \*PVD

## RECOMENDACIONES DE INSTALACIÓN

Antes de instalar una grifería se deben enjuagar los tubos de suministro para eliminar todos los residuos de suciedad. Se recomienda también instalar las griferías con un filtro. La instalación de la grifería debe realizarse con la superficie limpia y seca. Para realizar la prueba de presión de agua, las griferías deben estar abiertas.

## LIMPIEZA Y MANTENIMIENTO

La limpieza debe realizarse con jabón líquido neutro diluido en agua. No utilice detergentes líquidos que contengan sustancias abrasivas o ácidas, esponjas abrasivas o desinfectantes. El uso de productos no recomendados puede deteriorar permanentemente la superficie de la grifería. Secar con un paño seco y suave. En acabados lacados, no usar productos que contengan alcohol, acetona u otros disolventes.

## GARANTÍA

Formma asegura la garantía de todos sus productos en caso de defectos de fábrica, como se indica a continuación:

Garantía de 5 años:

- Defectos de mecanizado, fundición o porosidad.
- Defectos de cartuchos y válvulas (el desgaste de este componente depende de la calidad del agua).
- Defectos de cromado o PVD (quedan excluidos los defectos derivados de un mal mantenimiento. Ver instrucciones de limpieza y mantenimiento).

Garantía de 1 año:

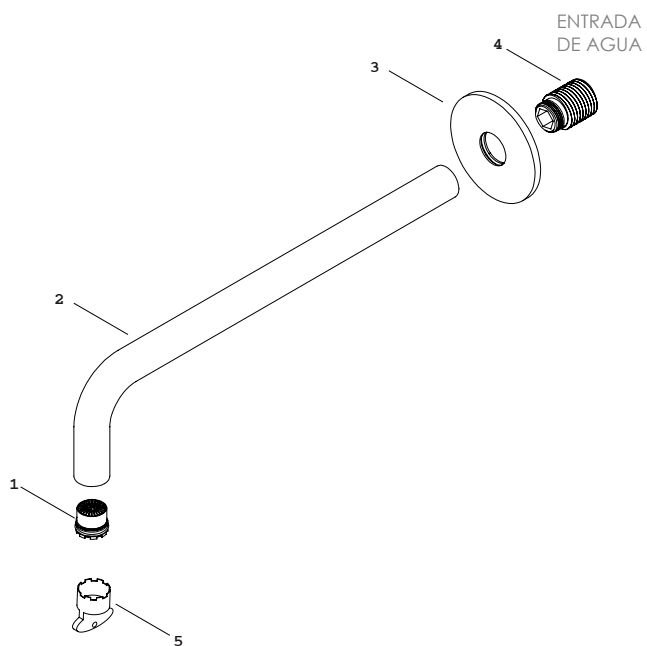
- Defectos en juntas tóricas y resto de juntas.
- Defectos sobre todo el resto de acabados.

Para poder hacer uso de esta garantía, conserve la factura y adjúntela a este documento.

La garantía otorga el derecho de sustitución gratuita de las piezas que, por defectos de fabricación, causen un funcionamiento irregular, siempre que no venga provocado por un mal uso, error de mantenimiento, instalación irregular, montaje realizado por personas no cualificadas o causas de fuerza mayor. Los productos defectuosos deben ser enviados a Formma con los portes pagados por parte del remitente, adjuntando este documento de garantía y una copia de la factura de compra al embalaje, donde serán inmediatamente sustituidos y enviados de vuelta con los portes pagados por parte de Formma.

El incumplimiento de estas condiciones anulará inmediatamente la garantía. La presente garantía excluye cualquier responsabilidad sobre las consecuencias derivadas de defectos de uso o instalación de los productos de Formma.

## DIBUJO DE COMPONENTES



## DATOS TÉCNICOS

nº	DESCRIPCIÓN
01	AIREADOR
02	CAÑO
03	PLACA
04	CANON
05	LLAVE AIREADORA

# JUEGO DE SENSORES ELECTRÓNICOS PARA UN AGUA CON PILA DE 1,5V Y EMBELLECEDOR CIRCULAR CON CAÑO DE 21CM

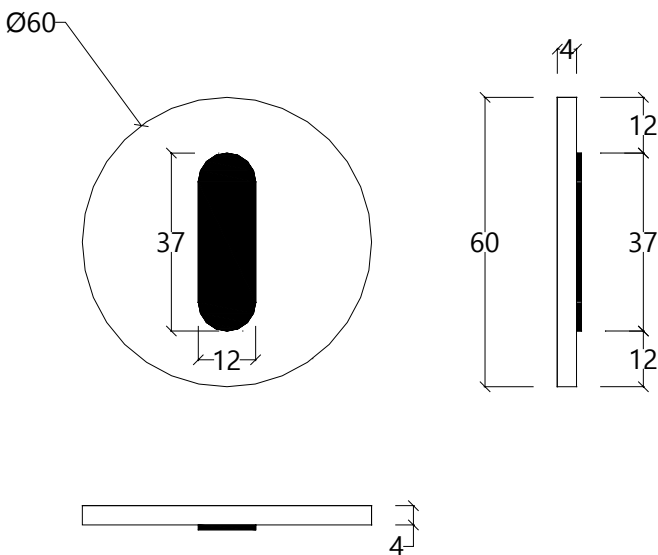
formma.

## GR.01.2.09.XX

GR.01.4.06.XX (Monomando)



### DIBUJO TÉCNICO (MEDIDAS EN MM)



### ACABADOS DISPONIBLES

- CR | Cromo
- BI | Acero inoxidable cepillado
- BL | Negro
- WH | Blanco
- BB | Negro cepillado \*PVD
- BR | Bronce cepillado \*PVD
- BC | Cobre cepillado \*PVD
- BG | Metal cepillado \*PVD
- BW | Oro blanco cepillado \*PVD

### RECOMENDACIONES DE INSTALACIÓN

Antes de instalar una grifería se deben enjuagar los tubos de suministro para eliminar todos los residuos de suciedad. Se recomienda también instalar las griferías con un filtro. La instalación de la grifería debe realizarse con la superficie limpia y seca. Para realizar la prueba de presión de agua, las griferías deben estar abiertas.

### LIMPIEZA Y MANTENIMIENTO

La limpieza debe realizarse con jabón líquido neutro diluido en agua. No utilice detergentes líquidos que contengan sustancias abrasivas o ácidas, esponjas abrasivas o desinfectantes. El uso de productos no recomendados puede deteriorar permanentemente la superficie de la grifería. Secar con un paño seco y suave. En acabados lacados, no usar productos que contengan alcohol, acetona u otros disolventes.

### GARANTÍA

Formma asegura la garantía de todos sus productos en caso de defectos de fábrica, como se indica a continuación:

Garantía de 5 años:

- Defectos de mecanizado, fundición o porosidad.
- Defectos de cartuchos y válvulas (el desgaste de este componente depende de la calidad del agua).
- Defectos de cromado o PVD (quedan excluidos los defectos derivados de un mal mantenimiento. Ver instrucciones de limpieza y mantenimiento).

Garantía de 1 año:

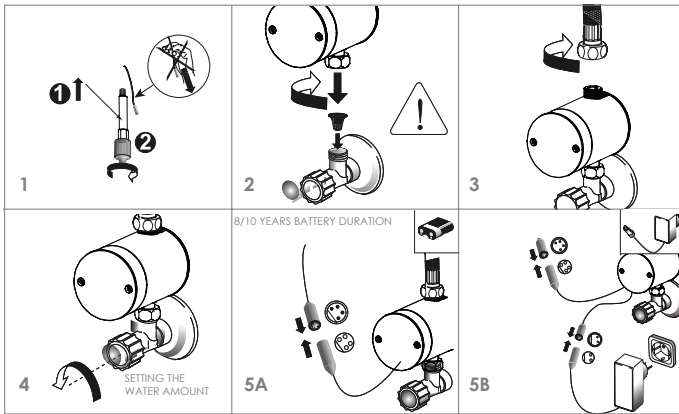
- Defectos en juntas tóricas y resto de juntas.
- Defectos sobre todo el resto de acabados.

Para poder hacer uso de esta garantía, conserve la factura y adjúntela a este documento.

La garantía otorga el derecho de sustitución gratuita de las piezas que, por defectos de fabricación, causen un funcionamiento irregular, siempre que no venga provocado por un mal uso, error de mantenimiento, instalación irregular, montaje realizado por personas no cualificadas o causas de fuerza mayor. Los productos defectuosos deben ser enviados a Formma con los portes pagados por parte del remitente, adjuntando este documento de garantía y una copia de la factura de compra al embalaje, donde serán inmediatamente sustituidos y enviados de vuelta con los portes pagados por parte de Formma.

El incumplimiento de estas condiciones anulará inmediatamente la garantía. La presente garantía excluye cualquier responsabilidad sobre las consecuencias derivadas de defectos de uso o instalación de los productos de Formma.

**INSTRUCCIONES DE MONTAJE**



**CONFIGURACIÓN DEL SENSOR**

El sensor utilizado tiene una configuración por defecto: 2 segundos de apertura y 12 cm de distancia. Si desea realizar una nueva configuración, siga las instrucciones que se describen a continuación. La configuración es un proceso sencillo que requiere cierta sensibilidad en el tacto y la colocación de los dedos. El sensor se puede configurar los tiempos que usted tiene la intención de hacer. En caso de configuración incorrecta vuelva a habilitar el agua de nuevo de fábrica y reinicie el proceso (realizar reset tirando de fuente de alimentación). El sensor está dividido en dos zonas diferenciadas: la zona superior es de célula y en la zona inferior se encuentra una señal led de la zona de configuración.

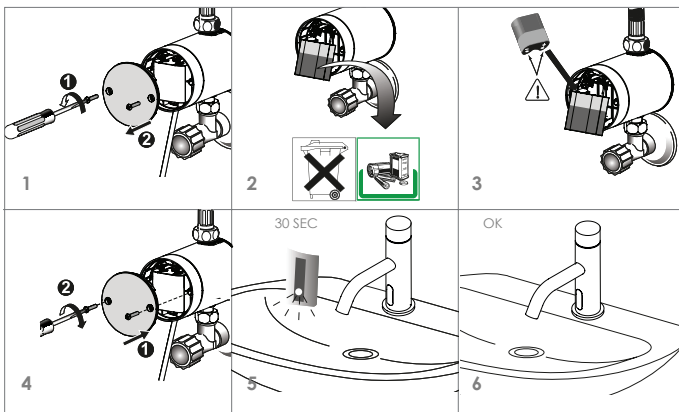
**Configuración de tiempo**

- 1- cubra con el dedo la zona inferior del sensor durante 2 segundos para que se ponga verde. retire el dedo.
- 2- tapar con el dedo la zona inferior del sensor durante 2 segundos para que se quede en rojo. retirar el dedo.
- 3- vuelva a tapar con el dedo la zona inferior del sensor hasta que la señal roja parpadee intermitentemente. Cada señal intermitente es un segundo. para elegir el tiempo que desea abrir el agua, cubra la zona inferior del sensor hasta el número de segundos previstos para la apertura de agua. ejemplo: 3 señales intermitentes = 3 segundos.
- 4- retire el dedo después de seleccionar los segundos deseados para la apertura de agua.
- 5- así cuando aparece y desaparece una señal verde, la configuración está terminada

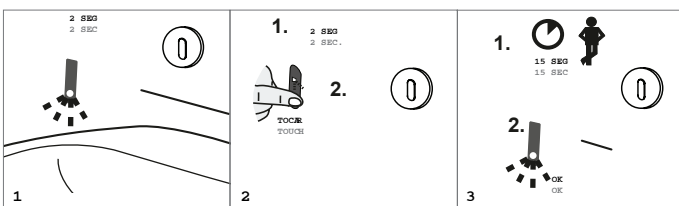
**Configuración de la distancia**

- 1- cubra con el dedo el área del sensor inferior durante 2 segundos para que sea verde. quite el dedo
- 2- cubra el área del sensor bajo de la manera que destelle, 2 veces después del tiempo (muy rápido, 0.5 segundos de la cerca) - dicha acción se verá reflejada con una señal verde muy rápida y simultáneamente con el movimiento.
- 3- cubra sin quitar el dedo el área inferior del sensor durante / - 15 segundos. durante ese tiempo aparecerán 4 señales rojas intermitentes.
- 4- comenzarán de nuevo (/ - 5 segundos después) de las señales rojas parpadeando. cada señal significa 1 pulgada ( 2,54cm).
- 5- retire el dedo sensor en la distancia deseada. ejemplo: 15cm de distancia = 6 señales intermitentes (siempre con el dedo para cubrir la zona inferior y el sensor sólo quitar el dedo para la sexta señal).
- 6- ddespués de quitar el dedo, salir inmediatamente del área de cobertura del sensor (área de 1m2) El sensor hará una prueba automática y durante esta prueba debe estar el área de cobertura sin obstáculos.
- 7- cuando aparezca y desaparezca una señal verde la configuración ha terminado.

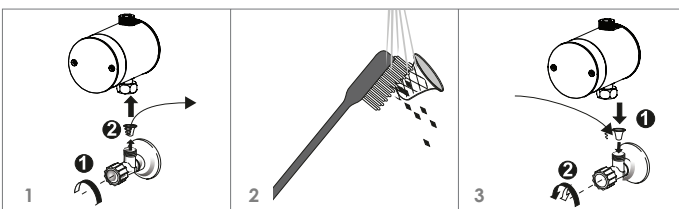
**CAMBIAR LA BATERÍA**



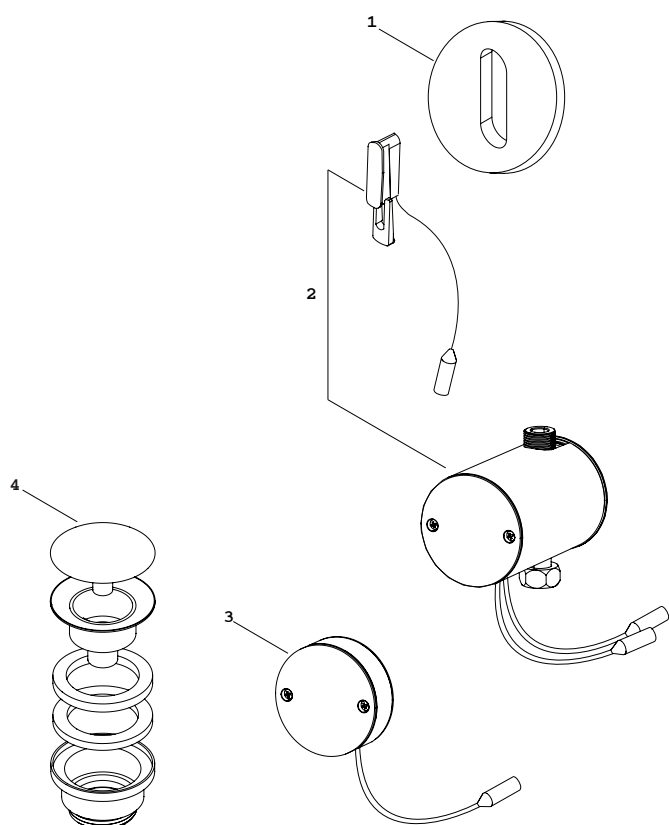
**CONFIGURACIÓN DEL SENSOR**



**LIMPIEZA DEL FILTRO**



## DIBUJO DE COMPONENTES



## DATOS TÉCNICOS

nº	DESCRIPCIÓN
01	PLACA
02	SISTEMA ELECTRÓNICO
03	BATERÍA
04	VÁLVULA AUTOMÁTICA